



# Mondorfer Bastelbogen

## MS Christine

Geht man Sonntags in Mondorf die Rheinallee entlang, kann man mit etwas Glück am Steiger auf Höhe der Fischerstraße die MS Christine entdecken. Ihre fast 130 Jahre sieht man ihr nicht an, denn sie ist immer noch als Baggerschiff im täglichen Einsatz, um Fahrrinne und Hafenbecken von gefährlichen Untiefen zu befreien und Uferbefestigungen zu bauen. Außerdem hilft sie Havaristen. Und durch ihr großes Einsatzgebiet ist sie weit über die Grenzen Mondorfs bekannt und nicht immer in Mondorf anzutreffen.



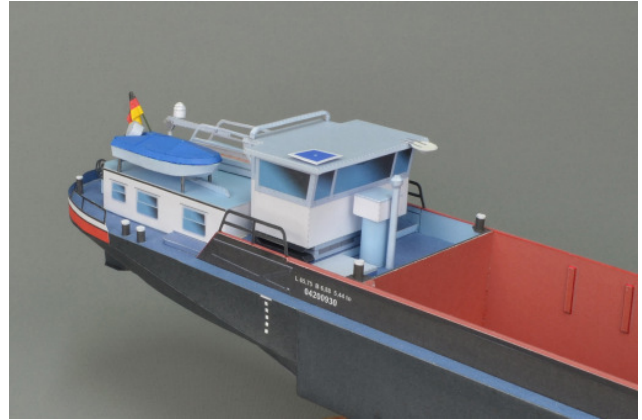
### Historisches

Die „Maria Elise“ wurde 1891 auf der Werft E. Berninghaus, Duisburg als Güterschiff ganz aus Stahl gebaut. Damals mit einer Länge von 44,00 m und einer Tragfähigkeit von max. 182,00 to. Der Heimathafen der „Maria Elise“ war bis 1953 Neckarsteinach. Nach dem Kauf des Schiffes fuhr es von 1953 – 1974 unter dem Namen „Peter-Josef“. 1974 wurde es in „Christine“ umgetauft.

Während der nun fast 130 Jahre Dienstzeit wurde Sie mehrfach umgebaut. 1979 und 1982 wurde das Schiff verlängert, mit einem Doppelboden ausgestattet, Wallgänge und Süll eingebaut sowie die Bordwände erhöht. 1987 wurde ein neues Hinterschiff inklusive eines neuen Antriebs (ein Deutz 816 mit 500 PS) eingebaut. 1992 erhielt die Christine neue Bordwände und Pfahlanker. 2004 wurde der hintere Laderaum durch eine neue Sektion verlängert. 2011 wurde ein neues Vorschiff angebaut.



Heute ist die Christine 56,57 m lang, 6,88 m breit und hat bei größter Eintauchung einen Tiefgang von 2,45 m. Sie wird weiterhin als Baggerschiff bei der Fa. Herbert Lülsdorf Schifffahrt und Uferbefestigungen GmbH eingesetzt. Dabei wurde im mittleren Laderaum eine Fahrbahn eingerichtet, auf der sich ein Raupenbagger vor und zurück bewegen kann. Um z.B. Untiefen Kiesverschiebungen auszubaggern, die die Schifffahrt gefährden, kann das gebaggerte Material im vorderen und hinteren Laderaum abgelegt werden.



Dafür wird ein Liebherr R944 C HDSL Litronic eingesetzt. Der 2010 gebaute Hydraulikbagger wiegt 46,8 t und der Motor leistet 190 kW. Mit den beiden Pfahlankern, die hydraulisch bis auf 10,00 m ausgefahren werden können, kann sich das Schiff auch bei Strömung auf Position an der Arbeitsstelle halten. Bei der Fahrt wird das Schiff über eine Schraube am Heck angetrieben. Zur Steuerung dient eine Doppelrudernanlage sowie ein Bugstrahlruder. Um dabei immer beste Sicht zu haben, kann der Steuerstand über ein Scherengestell um 2,80 m nach oben gefahren werden.





## Das Modell

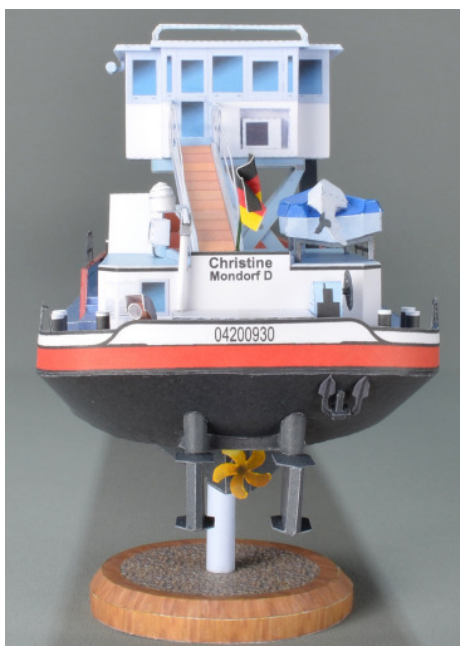
Das Modell umfasst 496 Teile und ist im Maßstab 1:75 gehalten. Der Bagger ist abnehmbar und in Drehkranz und Arm beweglich. Das Modell kann mit abgesenktem Steuerstand oder hochgestelltem Steuerstand gebaut werden.



Falls Sie das Modell in einem anderen Maßstab bauen möchten, so können Sie die Skalierung des Ausdrucks mit folgender Formel berechnen:

$$((\text{Maßstab des Bastelbogens} \times 100) / \text{gewünschter Maßstab}) = \text{Prozentwert des Ausdrucks}$$

Beachten Sie jedoch, dass die Materialstärke der Finnplatte (1mm) Bestandteil des Modells ist, die zu verwendende Pappe muss dann ebenfalls in der entsprechenden Stärke gewählt werden.

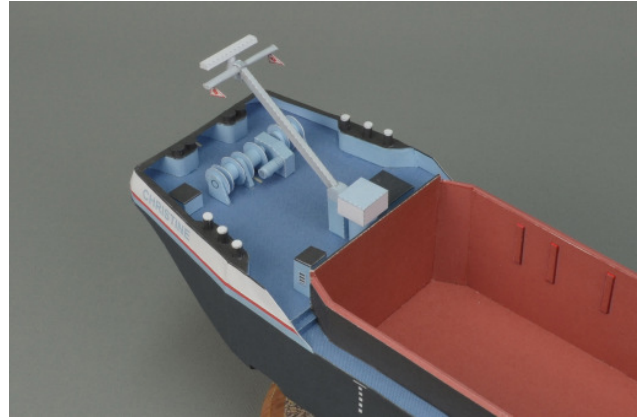
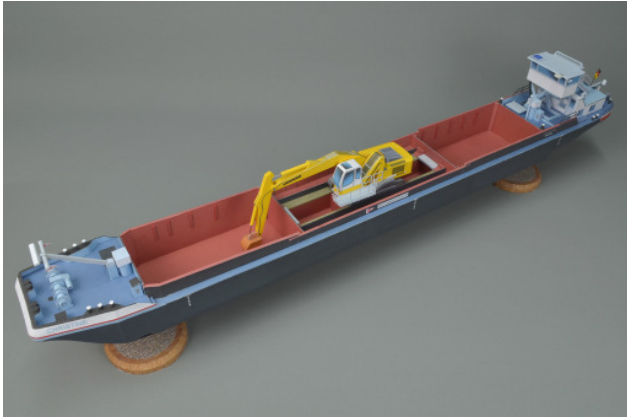


## Danksagung

Ein herzlicher Dank gilt der Firma Lülsdorf Schifffahrt und Uferbefestigungen GmbH, die uns die Realisierung dieses Bastelbogens erlaubte.

Herr Lülsdorf unterstützte uns mit Bauplänen, Fotos und Informationen. Bei einer Besichtigung des Schiffs durften wir fehlende Details nachmessen und Fotografieren. Auch das Bild des Originals stellte er uns für die Anleitung zur Verfügung.

[www.herbert-luelsdorf-gmbh.de](http://www.herbert-luelsdorf-gmbh.de)



Weiterhin bedanken möchten wir uns auch bei Firma Liebherr, die uns erlaubte den R944 C HDSL Litronic Raupenbagger in den Bastelbogen aufzunehmen und umzusetzen. Hierbei unterstützte uns Liebherr-International Deutschland GmbH, indem Sie unsere Anfrage an Liebherr-France SAS im Werk in Colmar, das für die Raupenbagger verantwortlich ist, weiterleitete. Vielen Dank für diese Unterstützung. [www.liebherr.com](http://www.liebherr.com)

Auch möchten wir uns wieder bei Marcel Vijfwinkel bedanken, von dessen Homepage [www.textures.com](http://www.textures.com) Texturen verwendet werden durften.

## **Hinweise zum Zusammenbau**

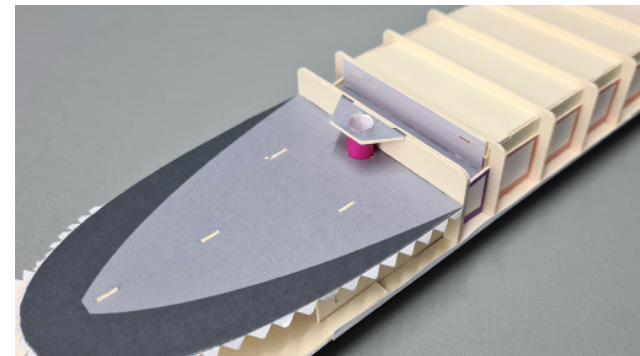
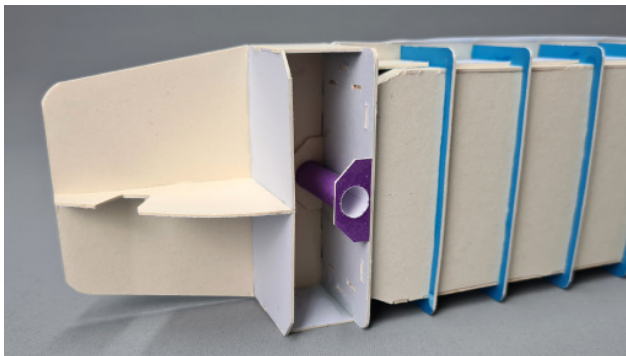
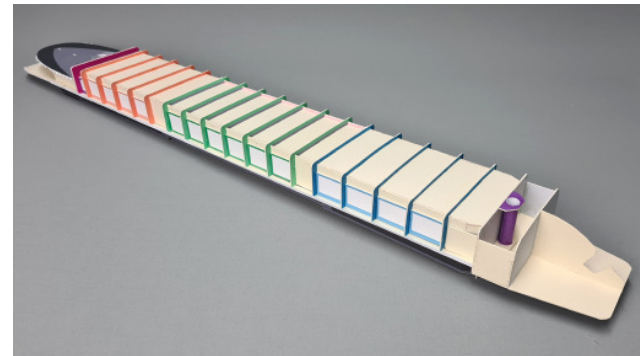
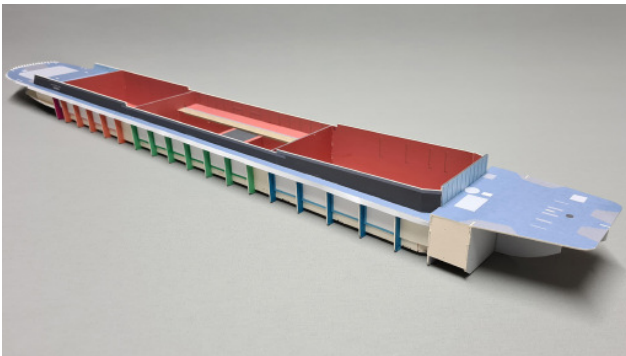
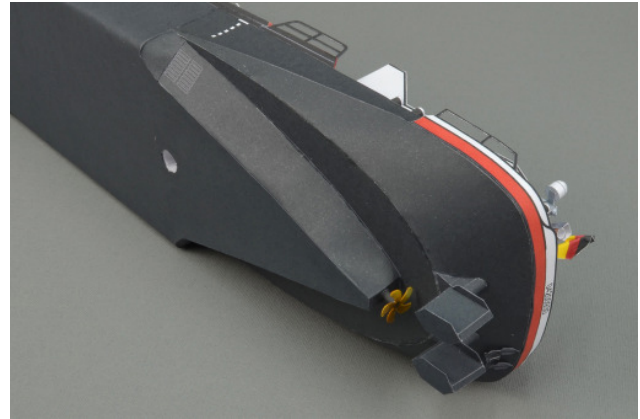
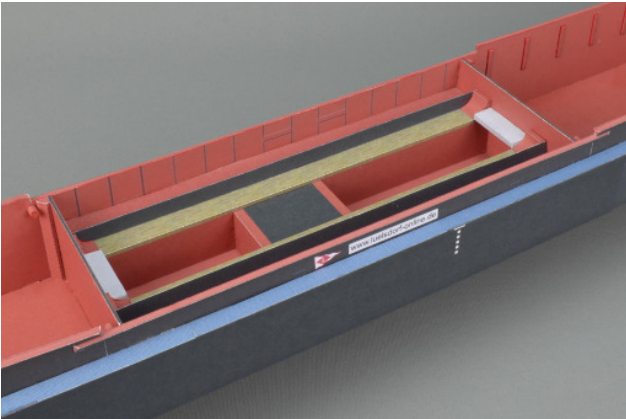
Drucken Sie die Bauteile aus. Am besten eignet sich 120 g/m<sup>2</sup> schweres Papier. Den Umleimer Bogen, drucken Sie auf dünnem Papier aus. Außerdem benötigen Sie folgende Dinge:

<b>Werkzeuge</b>	<b>Baumaterial</b>
<ul style="list-style-type: none"><li>• Schere</li><li>• (Stahl-)Lineal</li><li>• Cuttermesser oder Skalpell</li><li>• Zahnstocher zum Verstreichen von Leim</li><li>• Klebstoff/Bastelleim</li><li>• Stecknadel zum Anritzen</li><li>• Bohrer oder Locheisen</li></ul>	<ul style="list-style-type: none"><li>• Ein großes Stück Graupappe, oder besser Finnpappe 1mm stark. Am Besten ein Bogen 75x50 cm.</li><li>• Ein Stück Graupappe 0,3 mm stark. (z.B. Verpackung von TK-Pizza)</li><li>• 3 Nietstifte (z.B. 34x0,7)mm</li><li>• Ein Stück Blumendraht</li></ul>

Schneiden Sie die Einzelteile möglichst mit dem Cutter oder Skalpell aus. Nehmen Sie die Schere nur für Kleinteile, gebogene Stücke und Klebeecken. Beim Anritzen zum Falzen mit der Stecknadel sollten Sie auf die Biegerichtung achten. Bei Biegungen, die eine Außenecke darstellen, ritzen Sie auf der gedruckten Markierung. Bei Innenecken ritzen Sie von der unbedruckten Seite. Um dabei die Linie von der anderen Seite genau zu treffen, können Sie am Anfang und am Ende der aufgedruckten Linie mit der Stecknadel durch das Papier stechen. So haben Sie auf der Rückseite zwei Punkte, die Sie mit einem Lineal verbinden können. Einige Teile werden ohne Klebelasche stumpf verklebt. Verwenden Sie hierzu am besten Bastelleim, da dieser unsichtbar abtrocknet. Optional benötigen Sie Buntstifte oder einen Wassermalkasten, um die Schnittkanten einzufärben.



## Bilder zur Hilfestellung



**⚠** Im Bastelbogen sind einige Kleinteile mit Klebelaschen versehen. Je nach Papierwahl, kann es sinnvoll sein, diese abzuschneiden und die Teile stumpf zu verkleben.

**⚠** Der Bastelbogen enthält einige Teile, bei denen kleine Kreise ausgeschnitten werden müssen. Daher sind für alle benötigten Teile auch Farbflächen beigefügt, falls Sie ein Loch Eisen oder eine Lochzange verwenden möchten.

## Anleitung

In der Anleitung können folgende Symbole verwendet sein:



### Achtung oder Hinweis

Angaben die vom Standard vorgehen abweichen oder Angaben zu anderen Materialien.



### Aufdoppeln 1 mm

Dieses Teil mit 1 mm starker Pappe aufdoppeln.



### Aufdoppeln 0,3 mm

Dieses Teil mit 0,3 mm starker Pappe aufdoppeln.



### Aufdoppeln

Diese Teil mit gleicher Materialstärke aufdoppeln



### Aus,- oder Ab-schneiden

Dieses Stück muss nach Montage ab oder aus-geschnitten werden.



### Bohren oder Lochen

Loch mit angezeichneter Größe oder entsprechend des zur Verfügung stehen- den Materials herstellen.



### Multi-Teil

Teil besteht aus mehrn Bogenteilen, die bündig auf einen Träger geklebt werden.



### Umleimer

Umleimer für flache Teile



### Optional

Dieses Bauteil kann als Option, um z.B. einen anderen Bauzustand darzustellen, hinzugefügt werden.



### Nicht Kleben

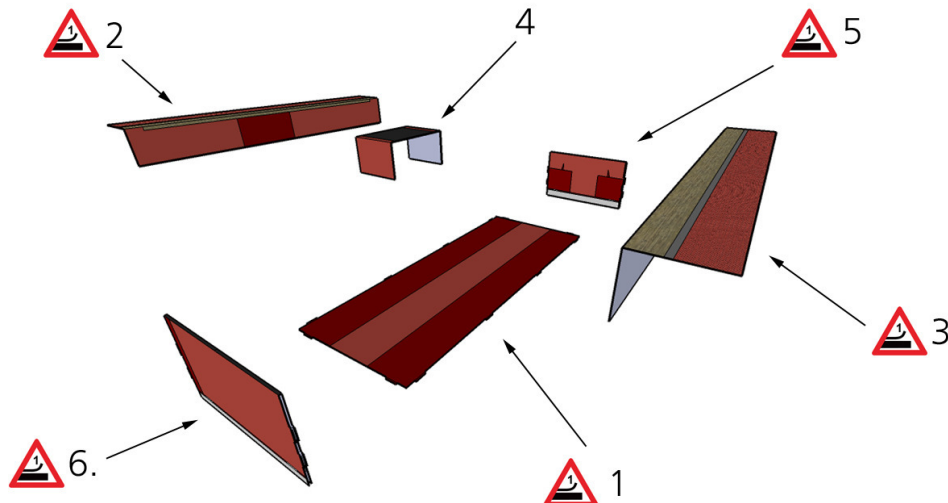
Für bewegliche oder ab-nehmbare Teile. Ebenso für Stellen, die später verklebt werden.



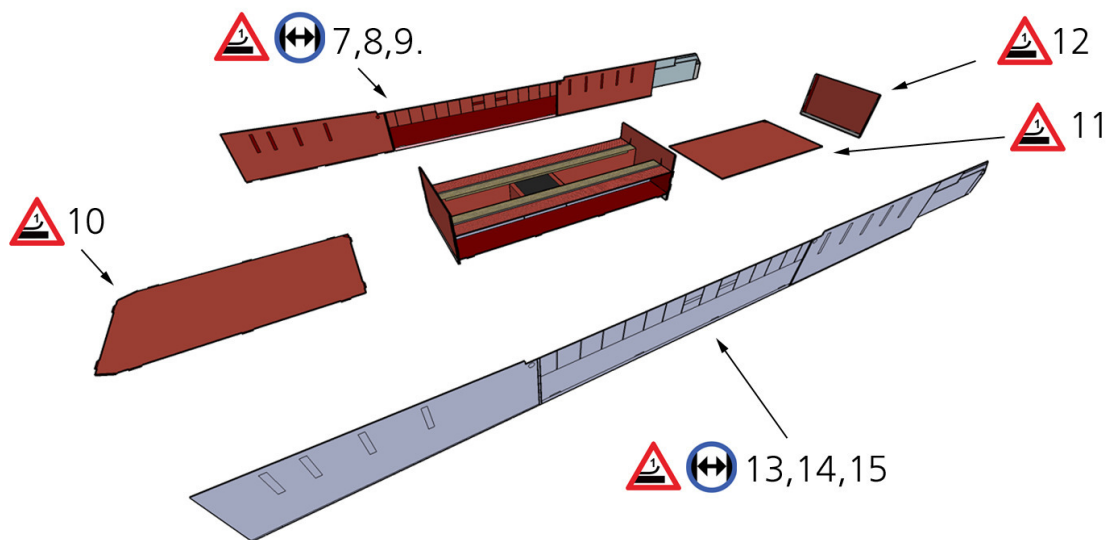
### Entweder-oder

Dieses Bauteil kann in unterschiedlichen Ver- sionen verwendet werden.

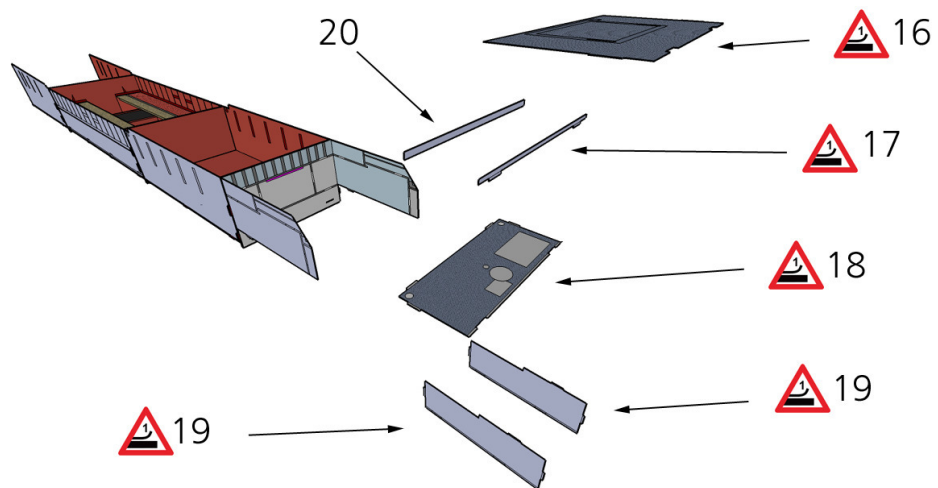
1



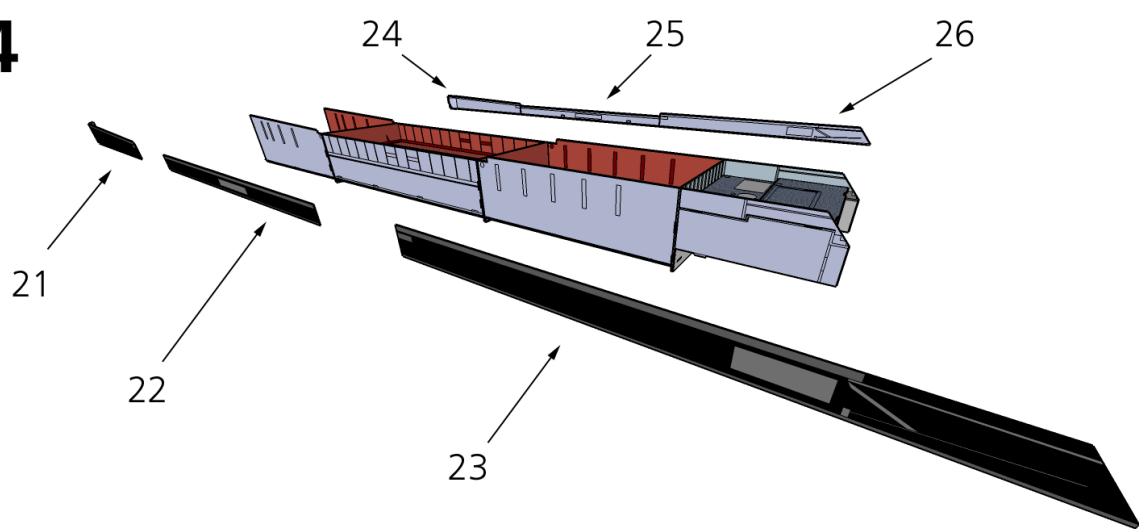
2



3

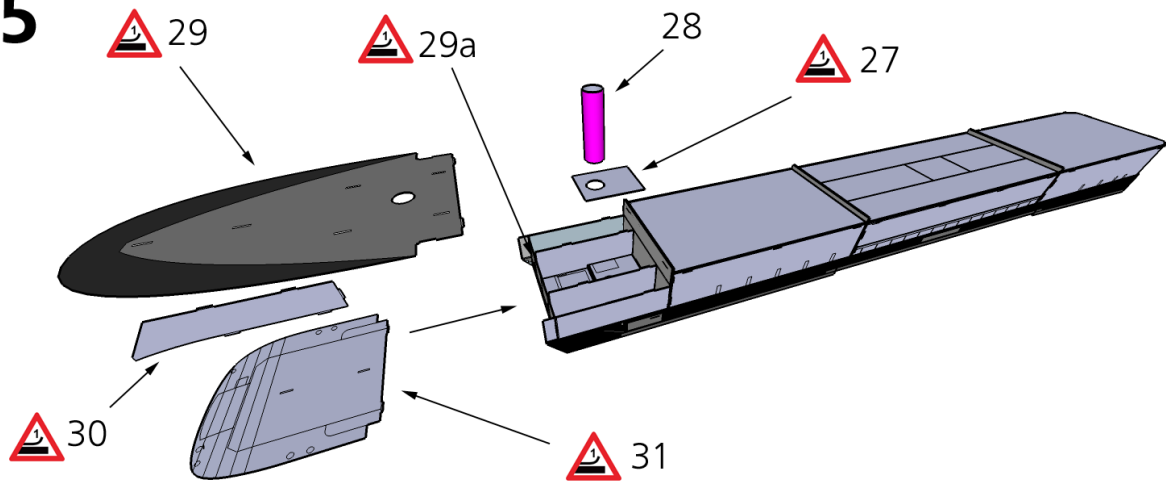


4

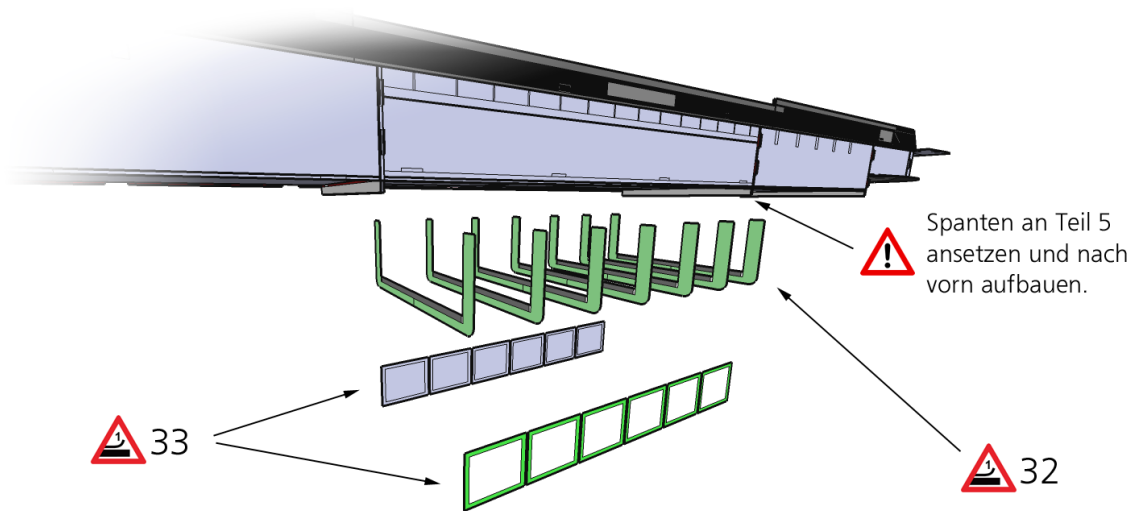




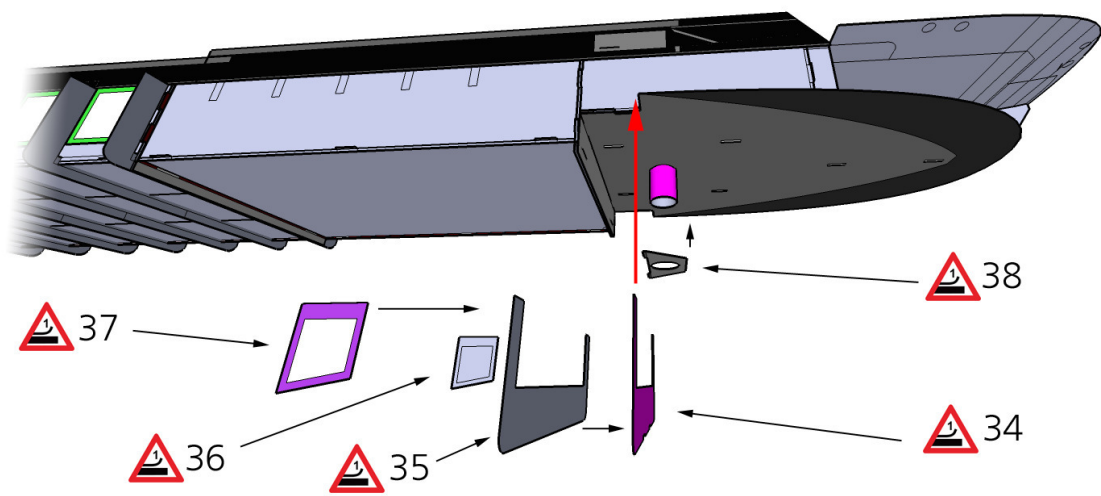
# 5



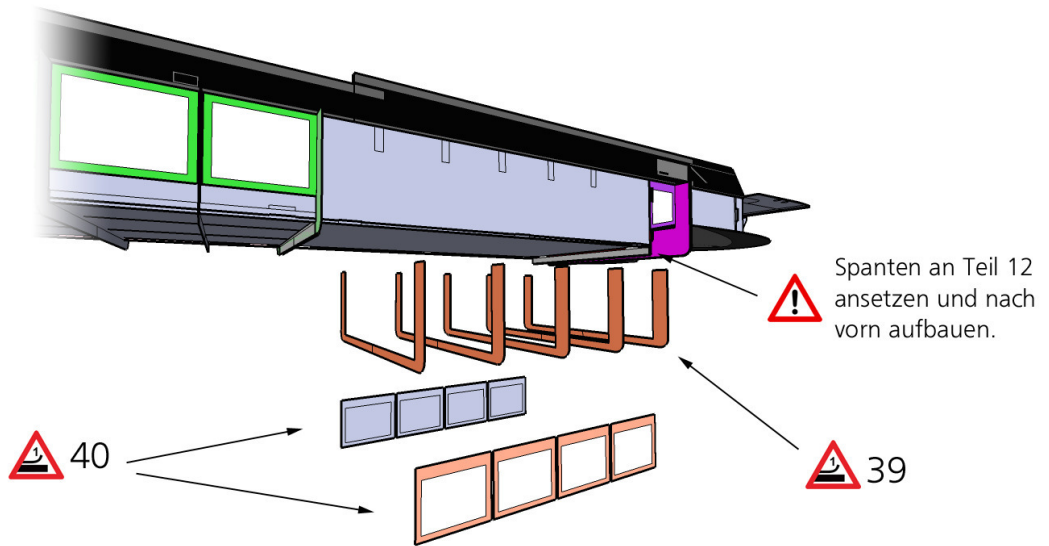
# 6



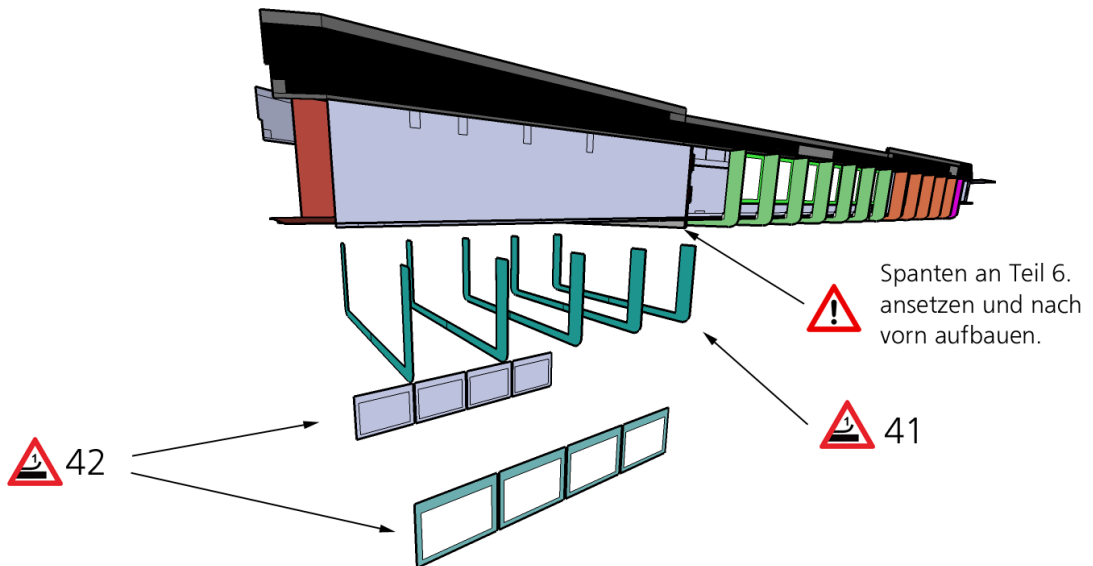
# 7



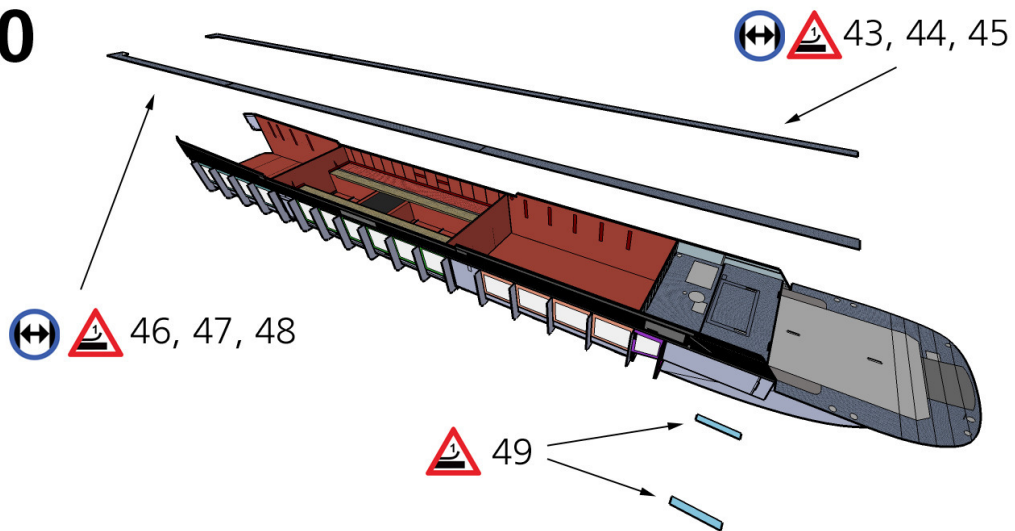
# 8



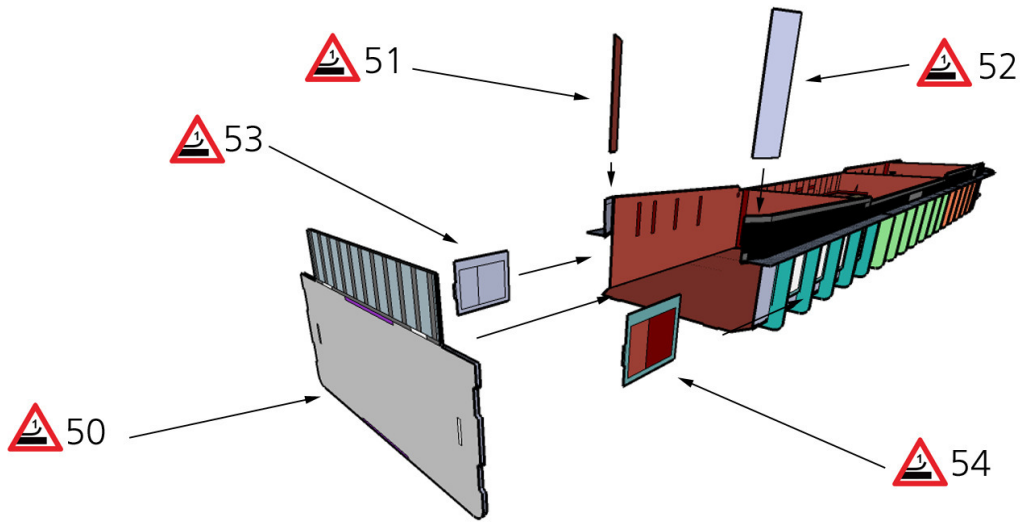
# 9



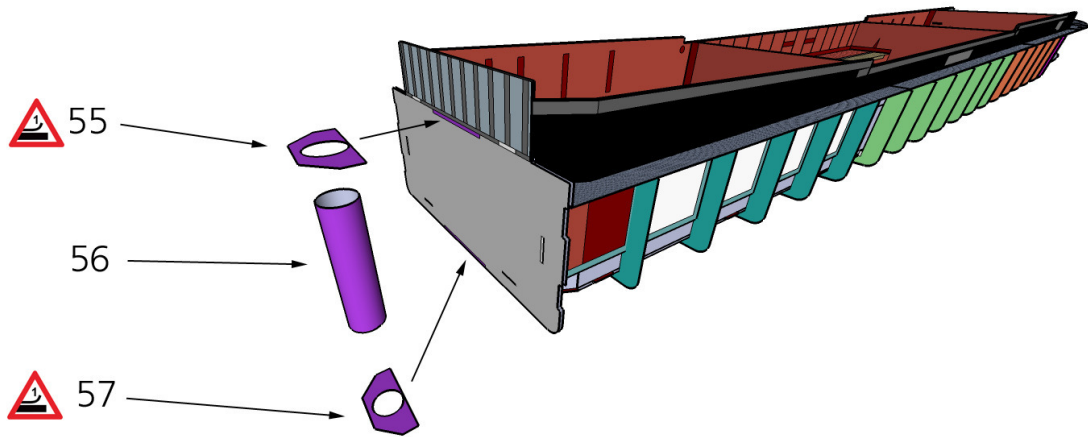
# 10



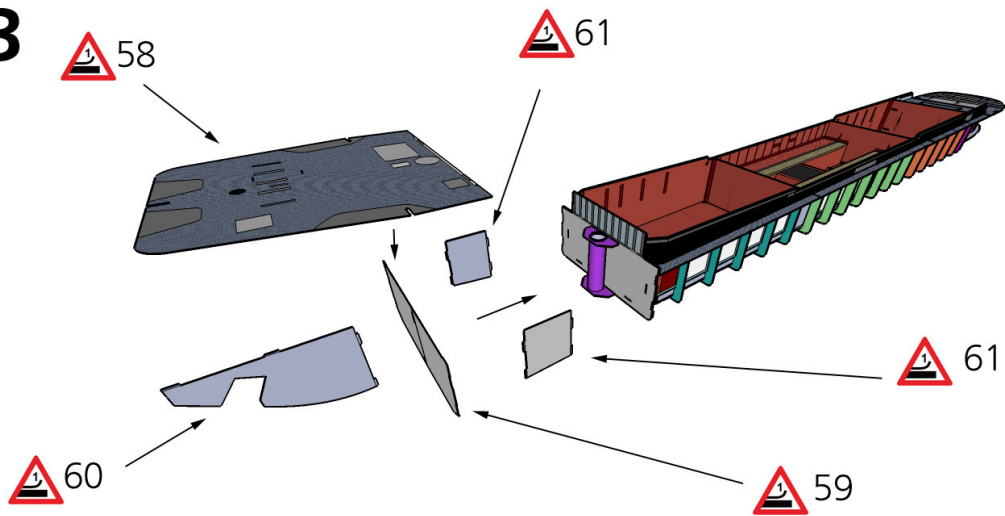
# 11



# 12

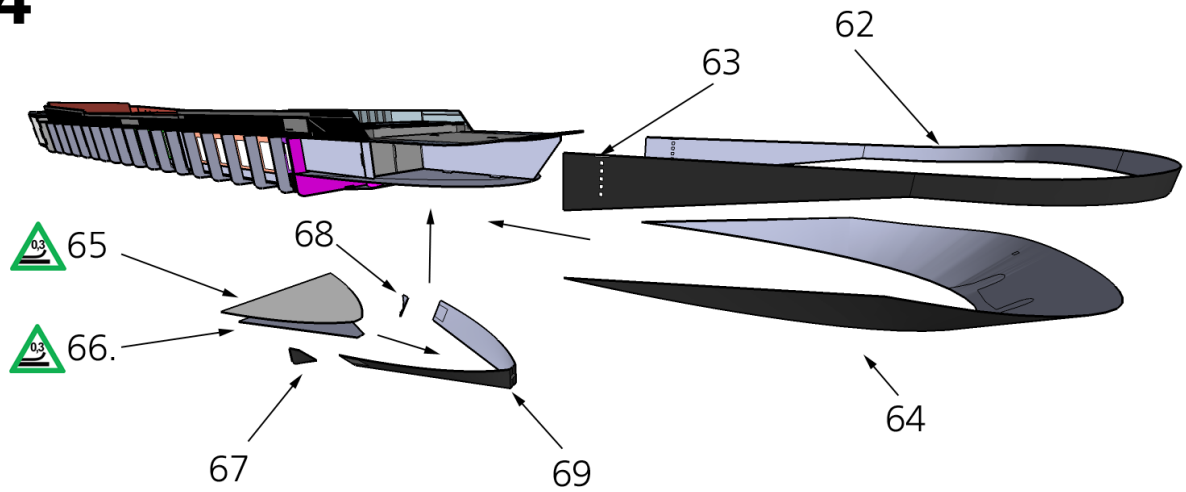


# 13

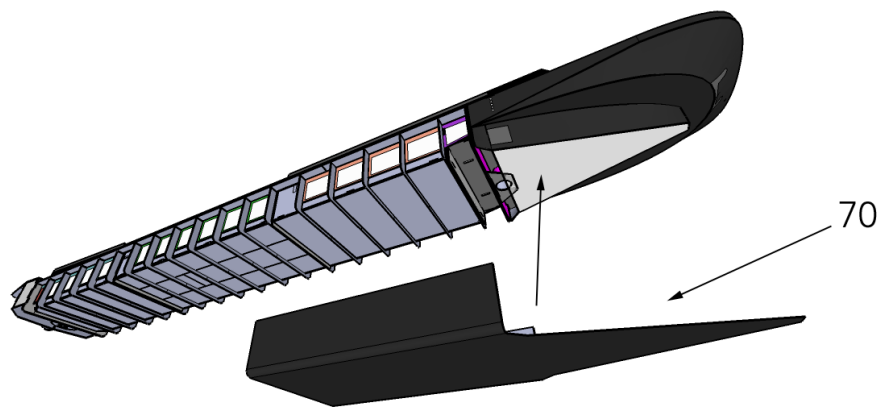




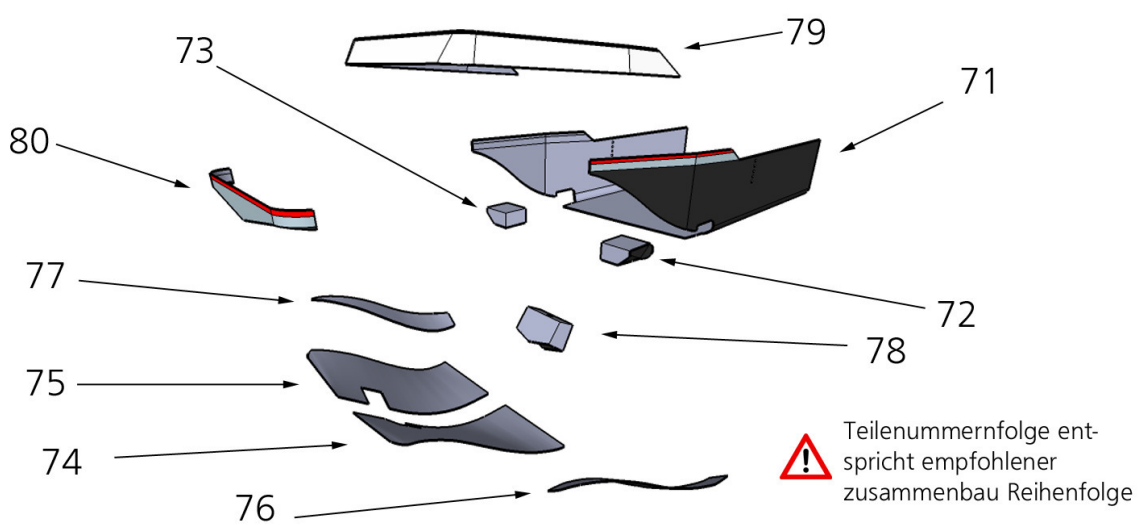
# 14



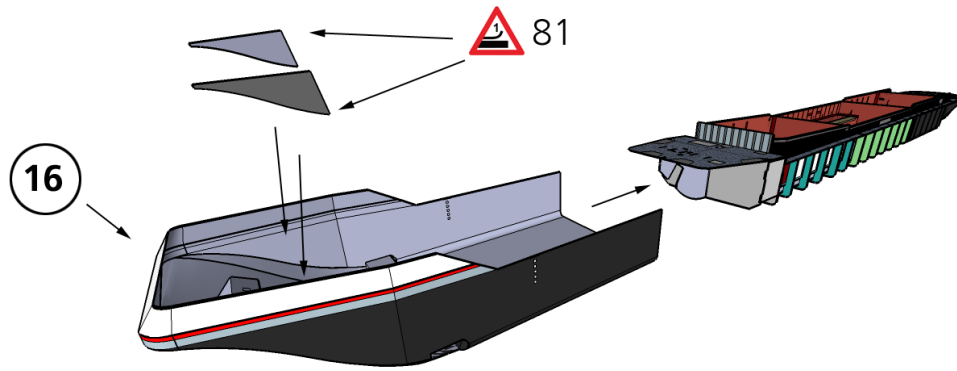
# 15



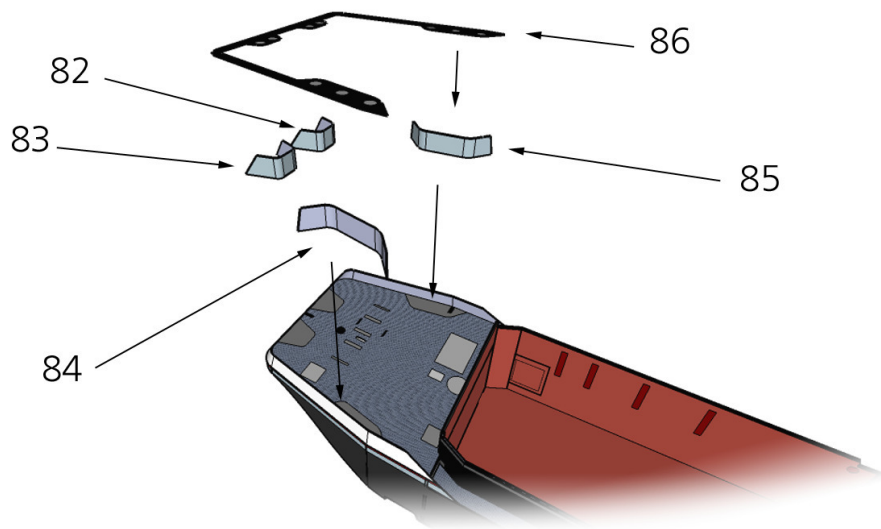
# 16



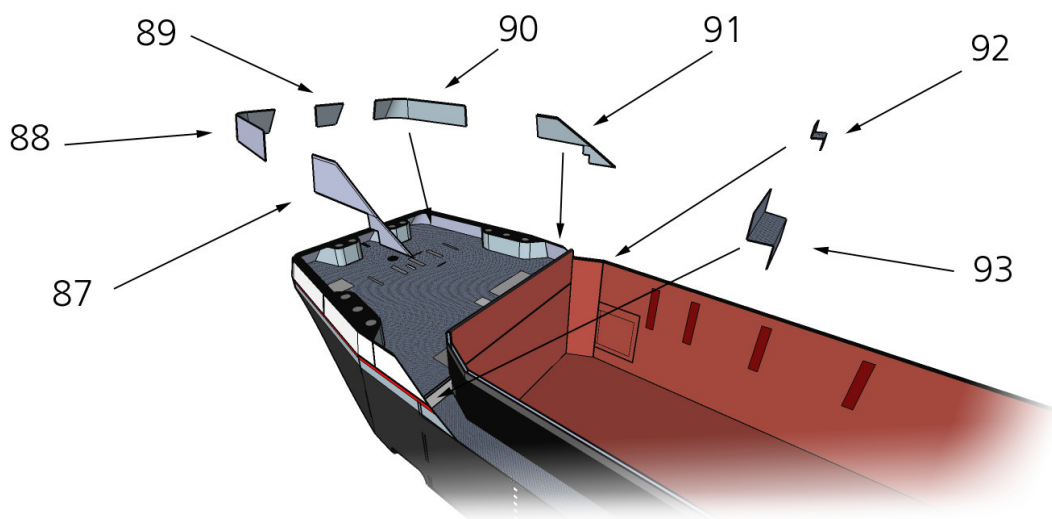
# 17



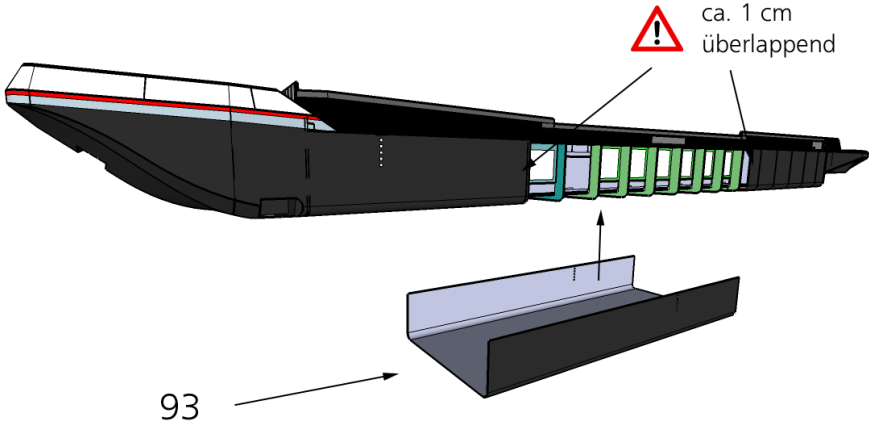
# 18



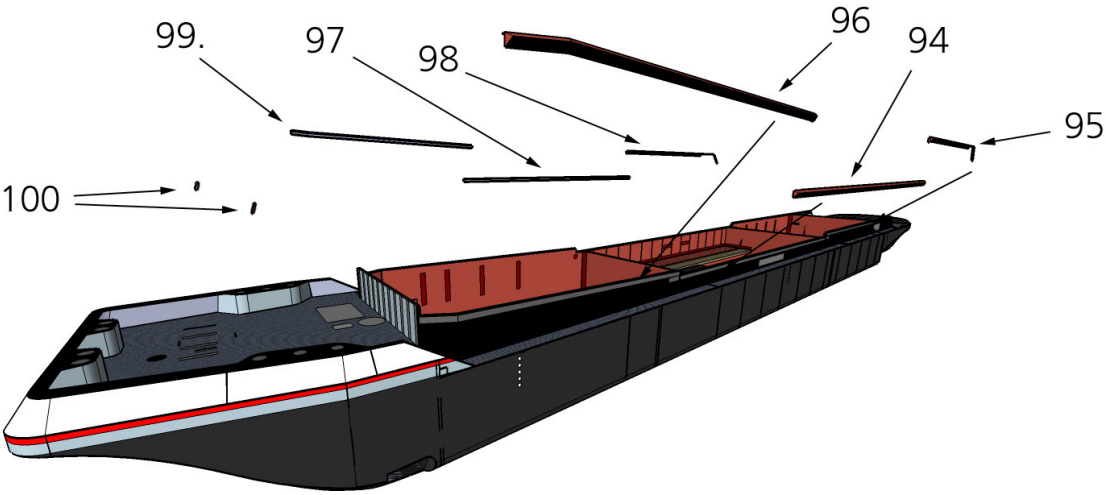
# 19



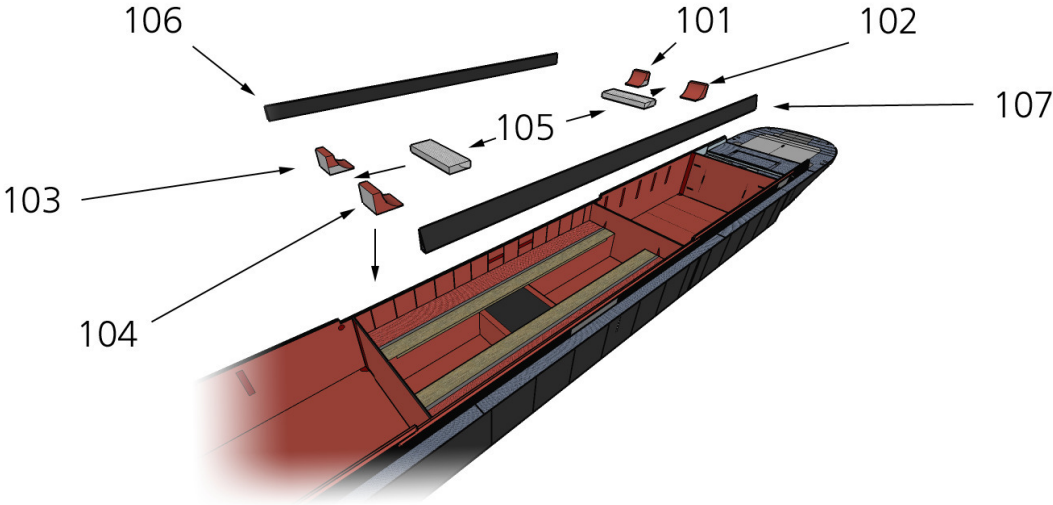
# 20



# 21

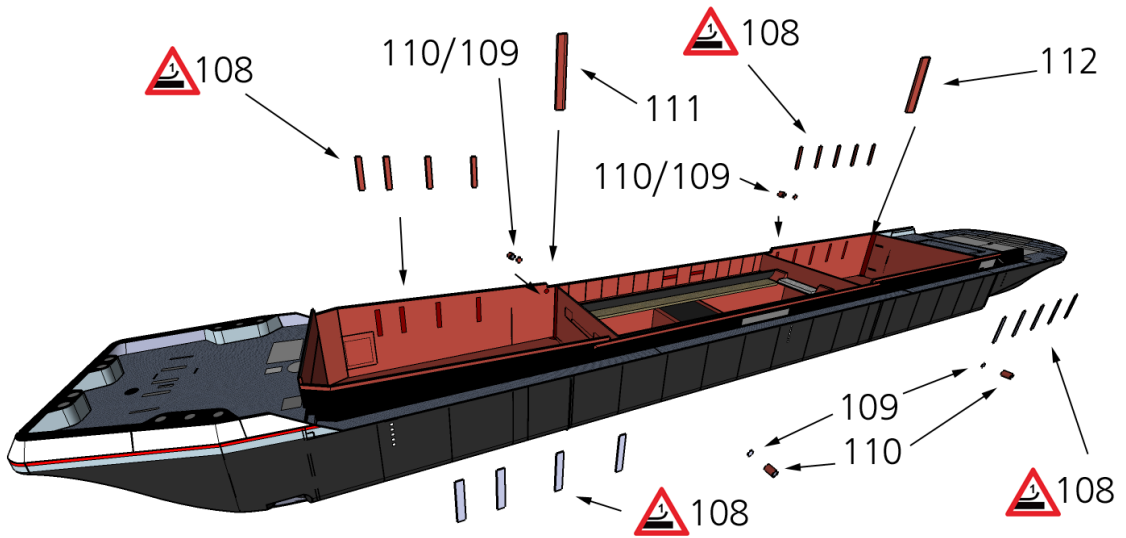


# 22

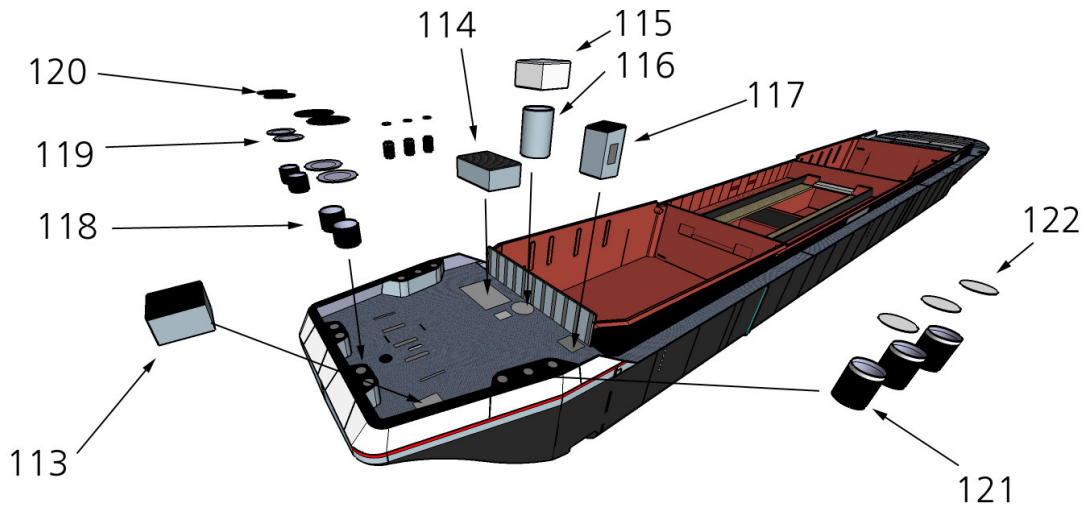




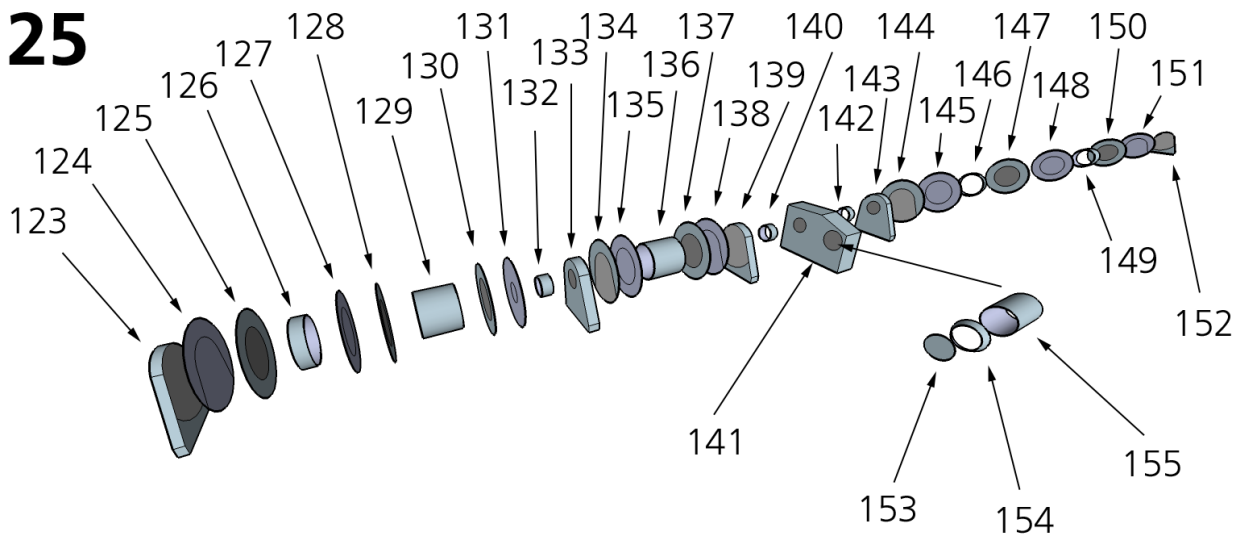
# 23



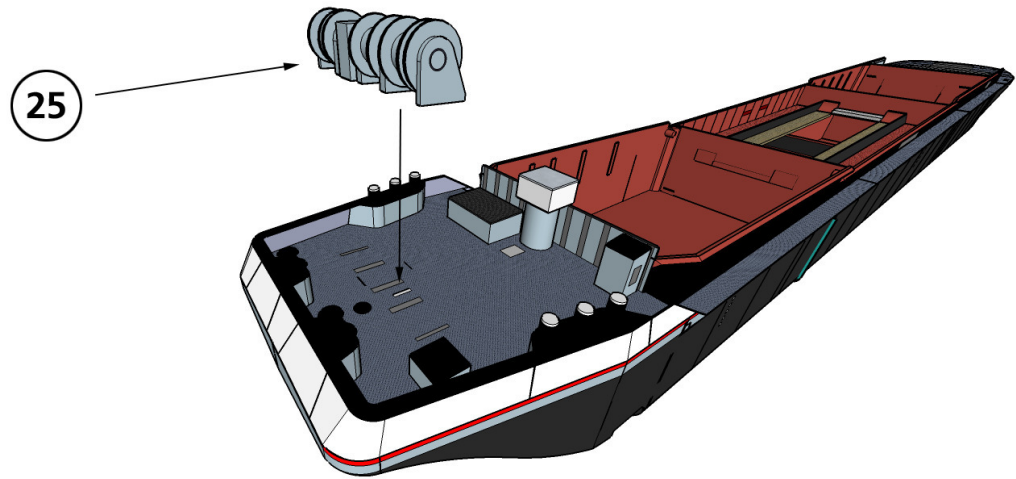
# 24



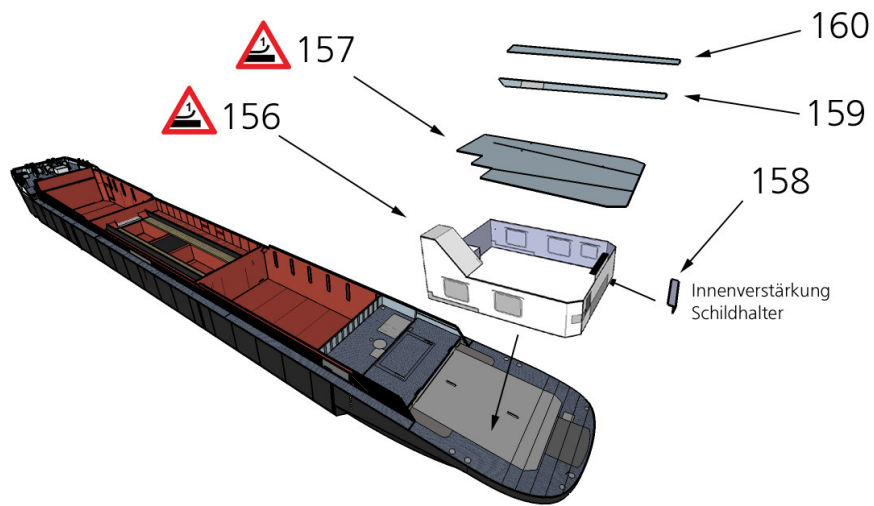
# 25



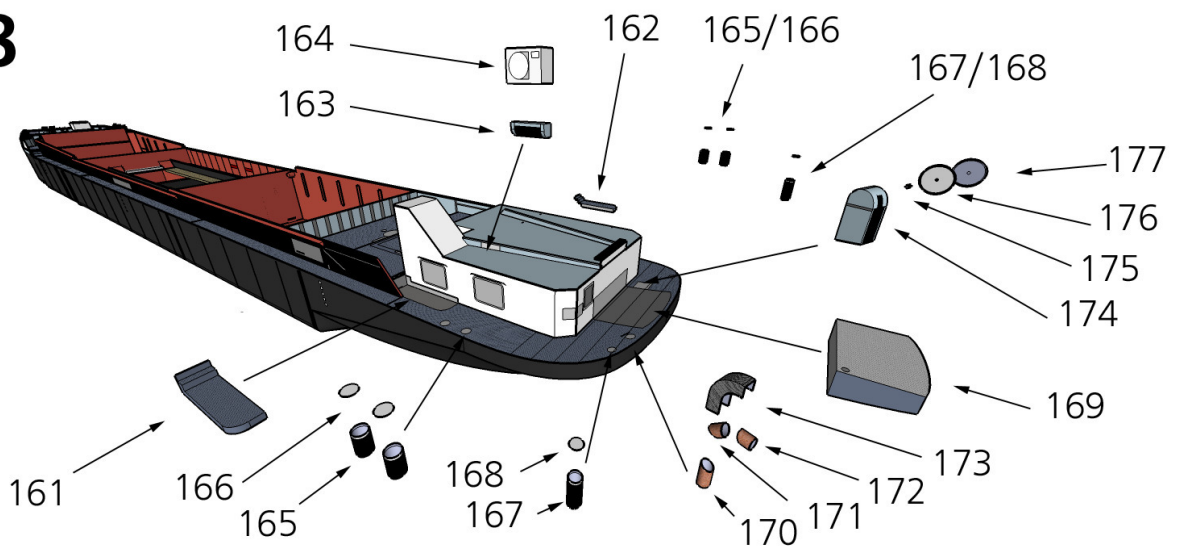
# 26



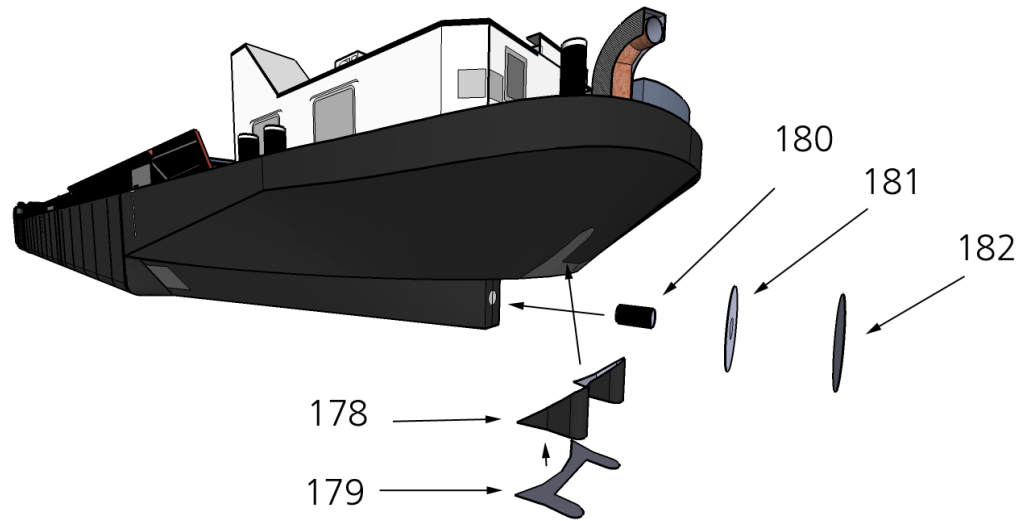
# 27



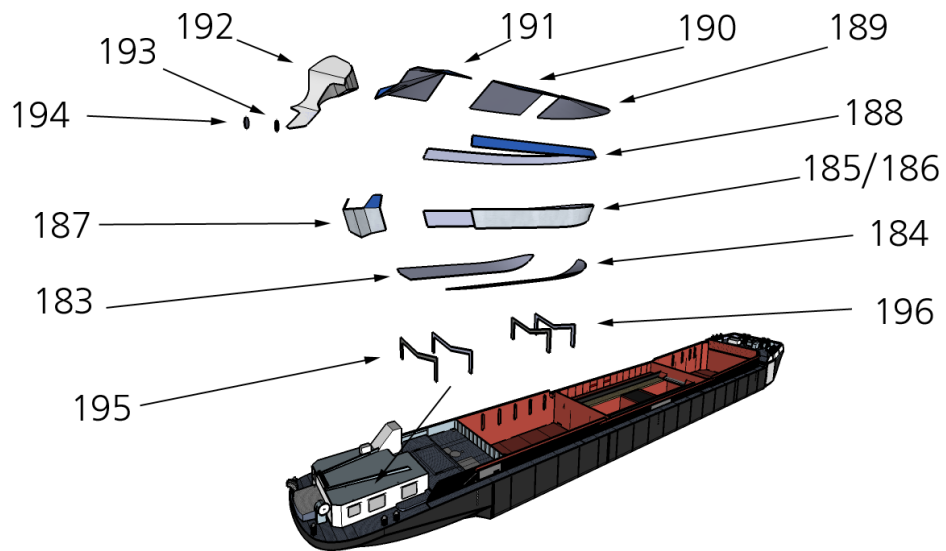
# 28



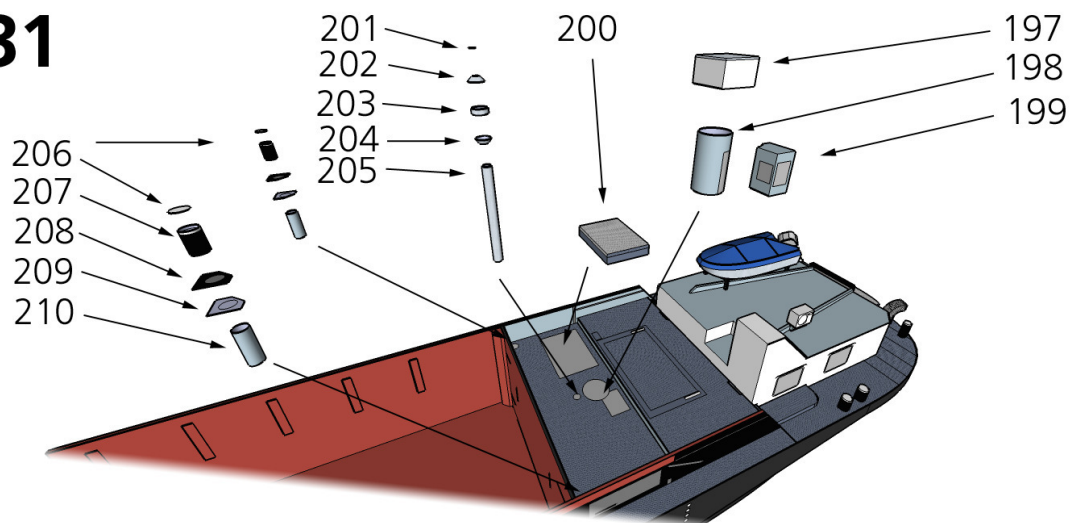
# 29



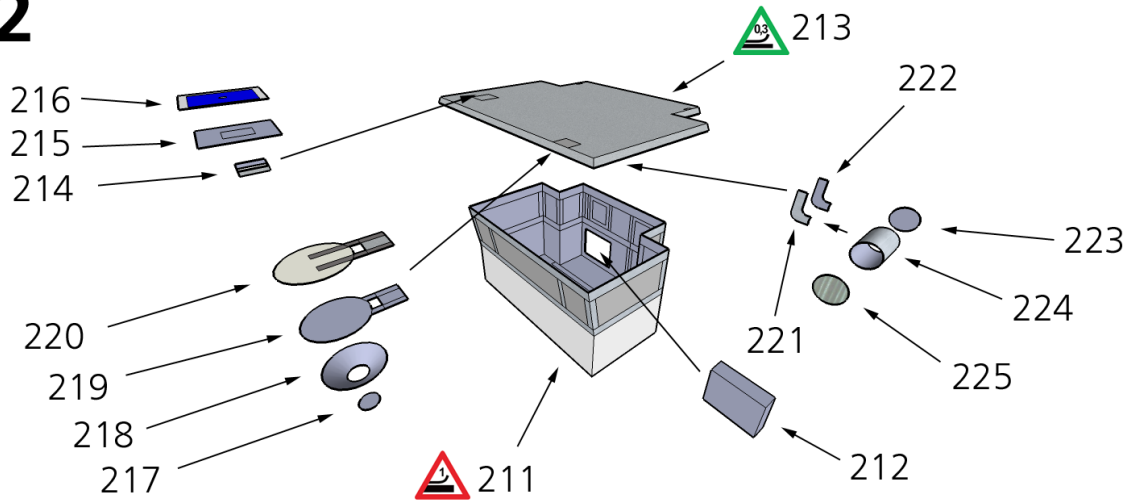
# 30



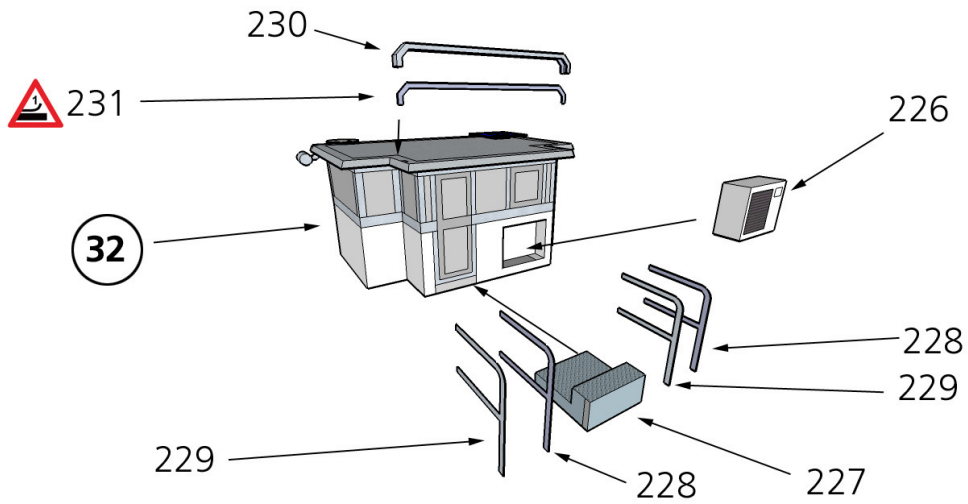
# 31



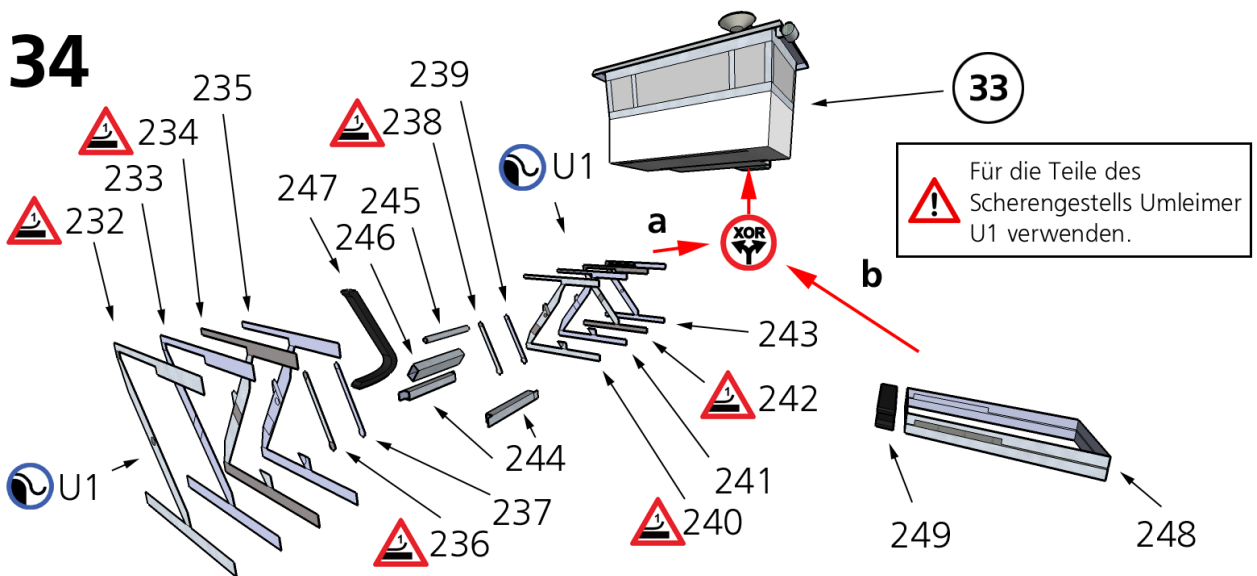
# 32



# 33

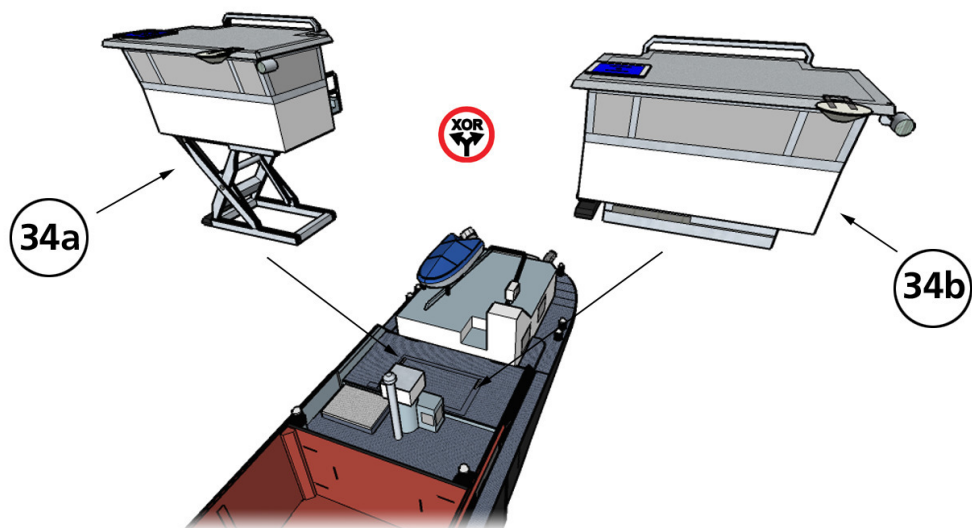


# 34

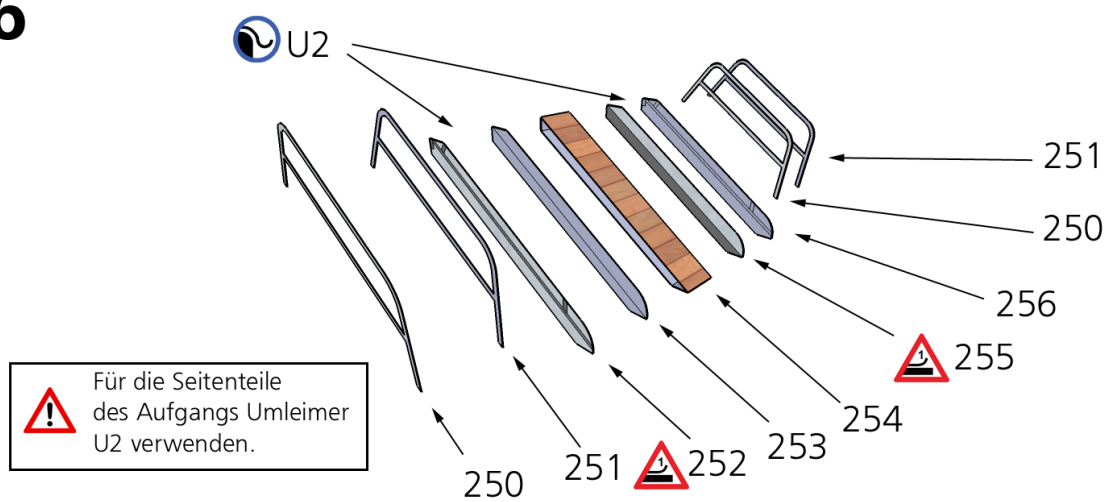




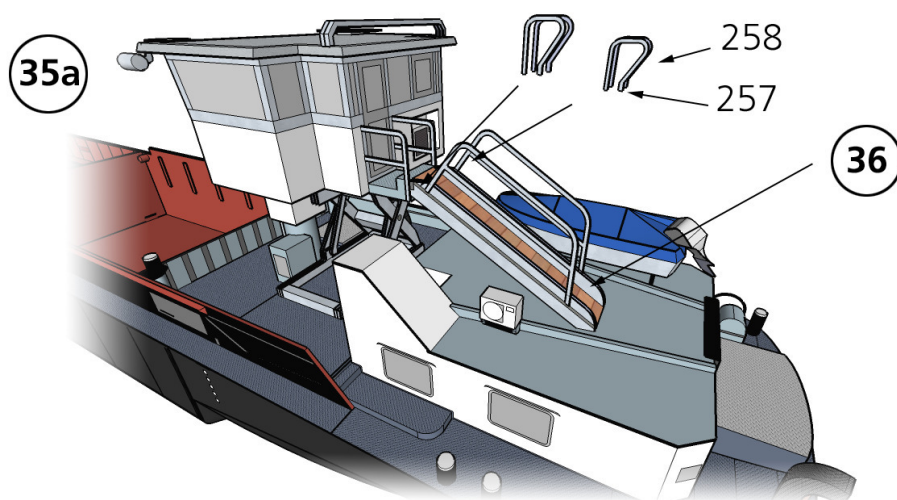
# 35



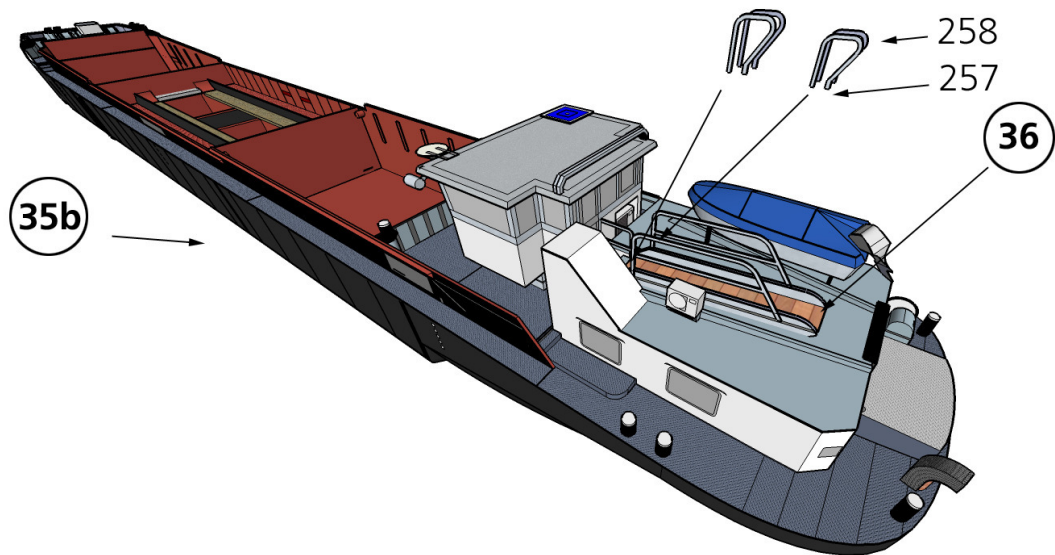
# 36



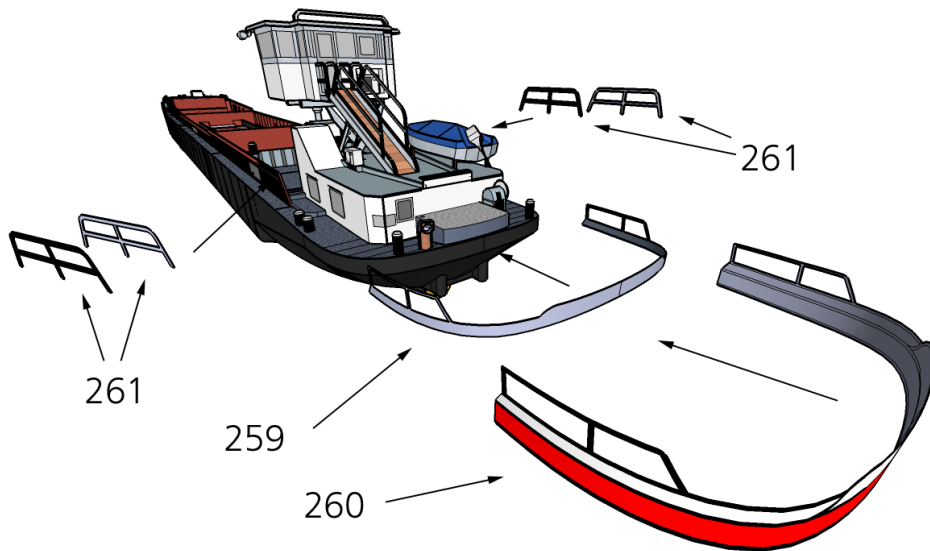
# 37



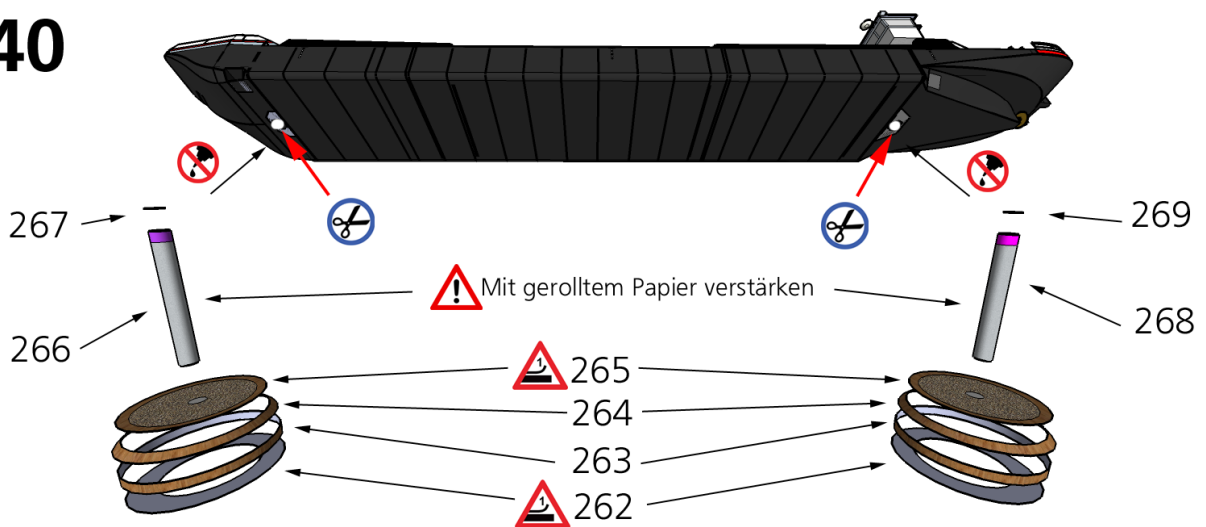
# 38



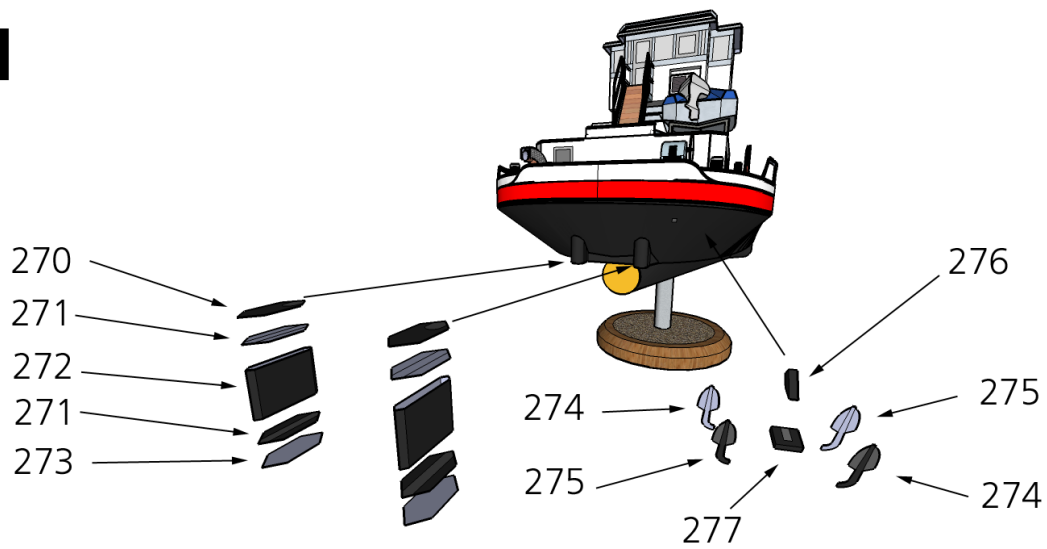
# 39



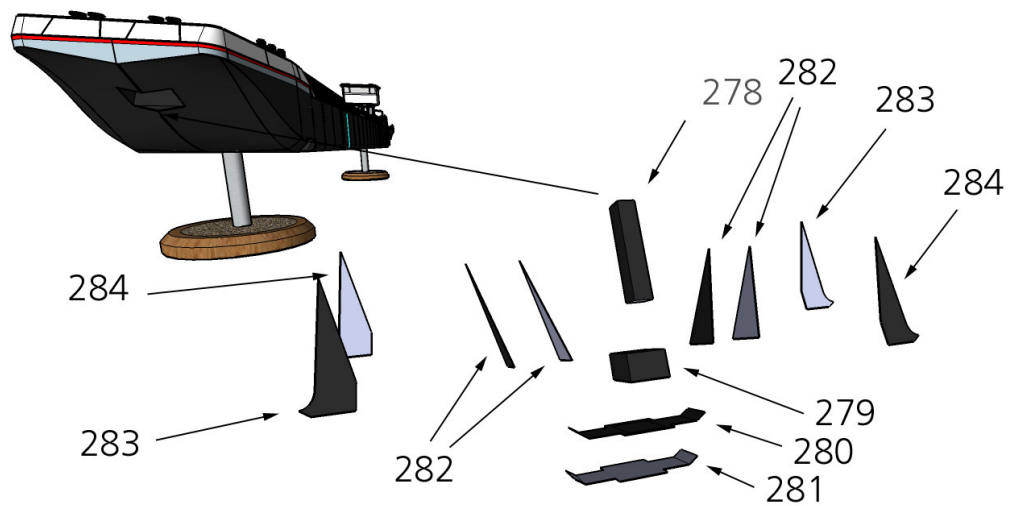
# 40



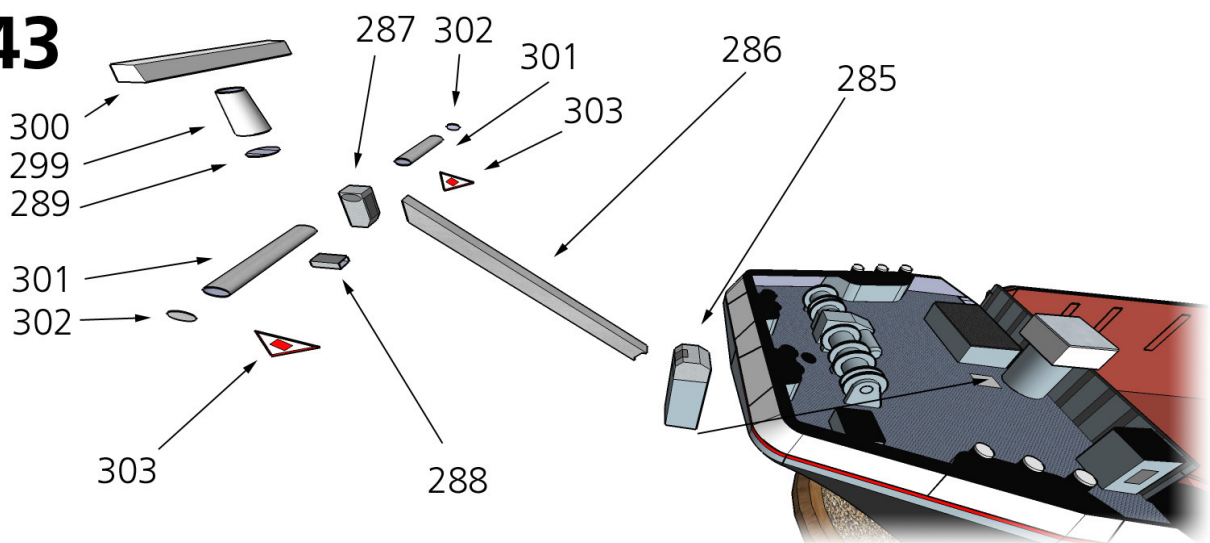
# 41



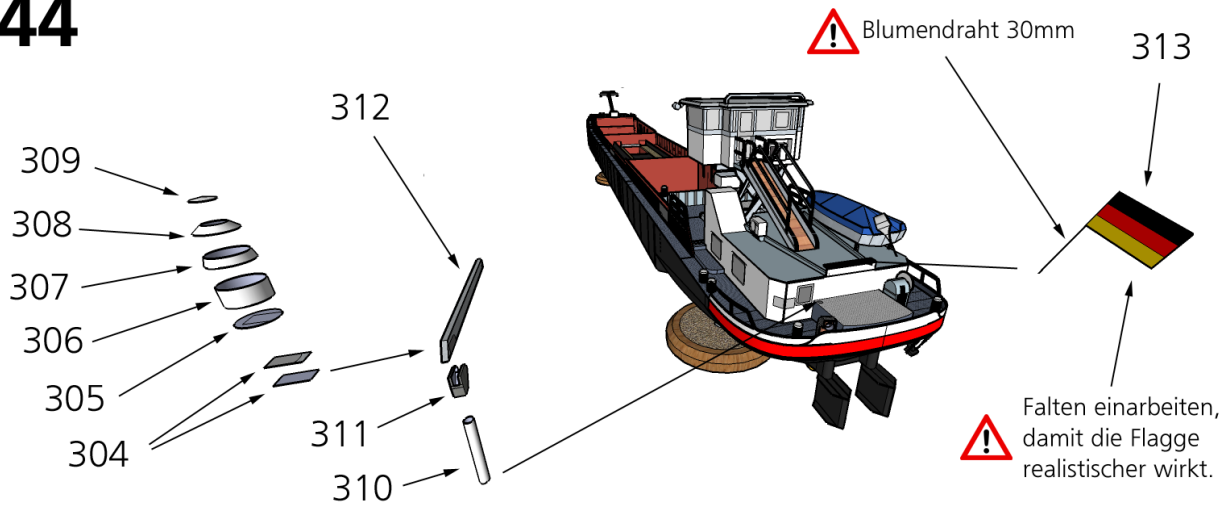
# 42



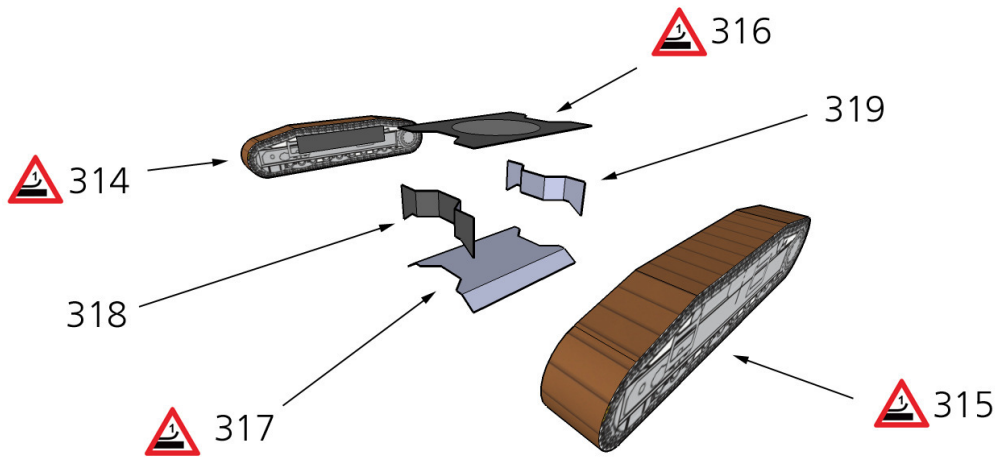
# 43



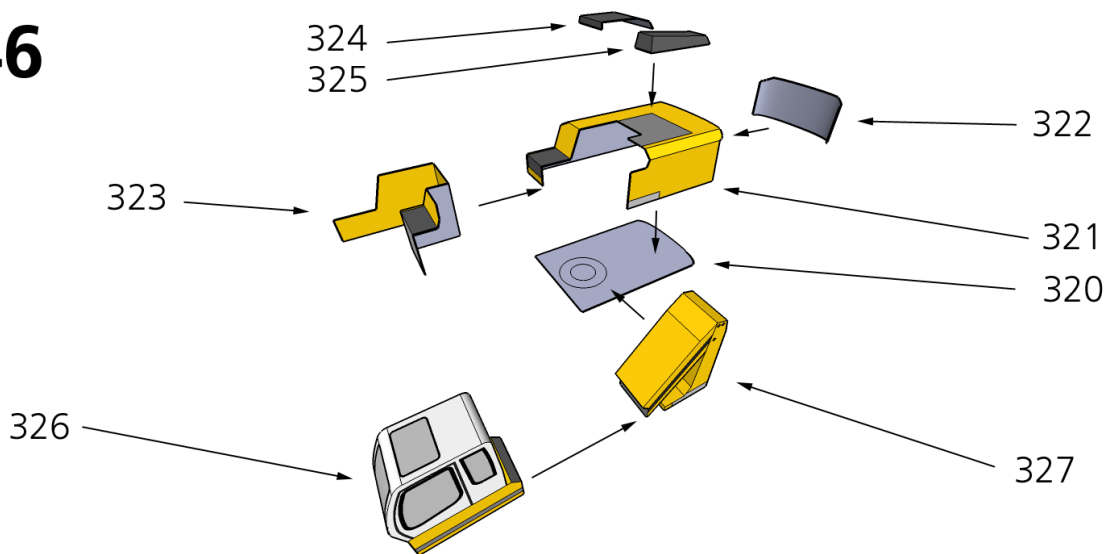
# 44



# 45

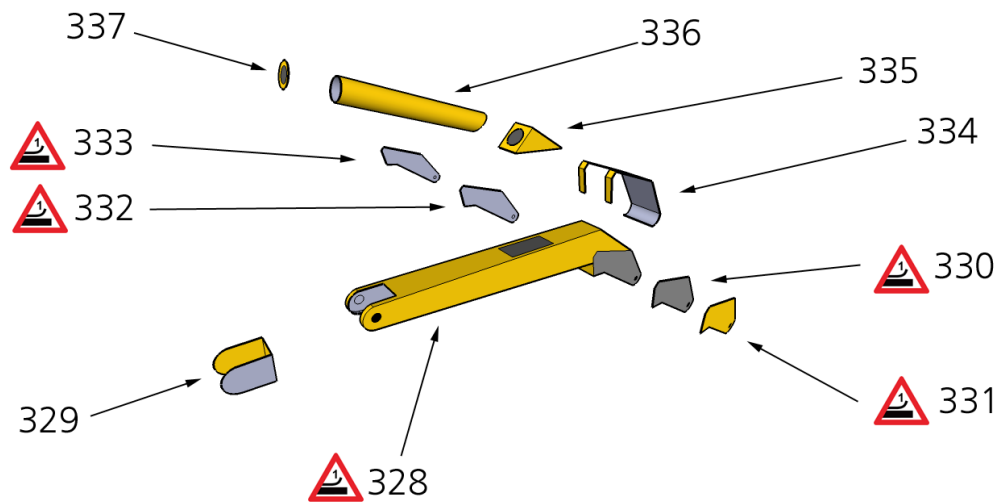


# 46

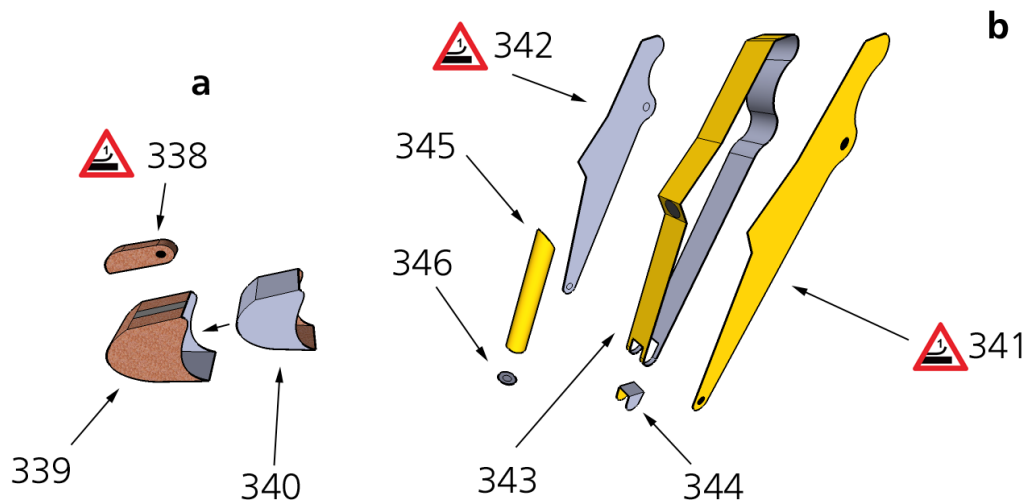




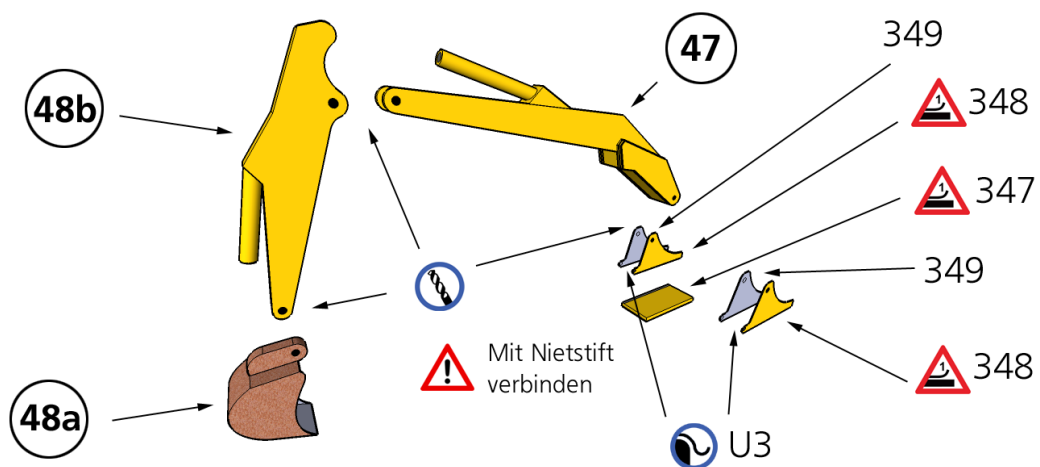
# 47



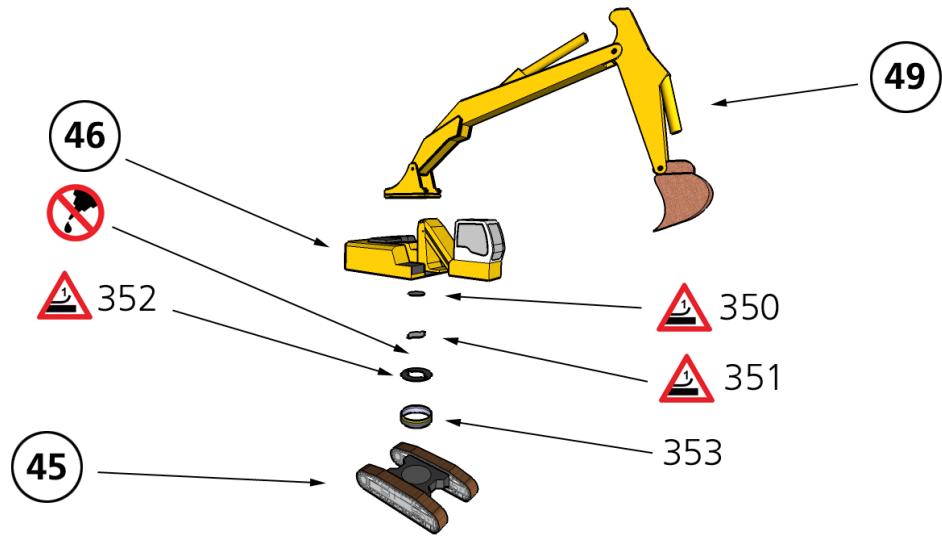
# 48



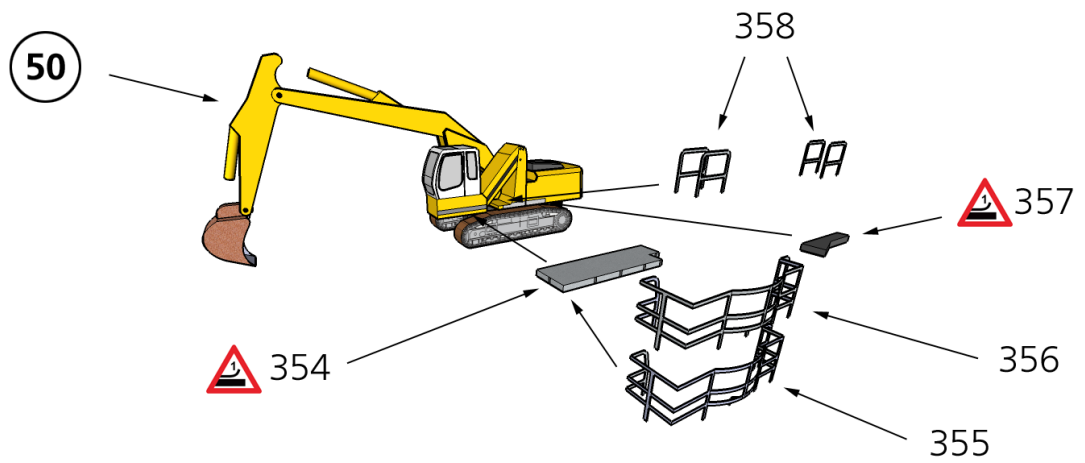
# 49



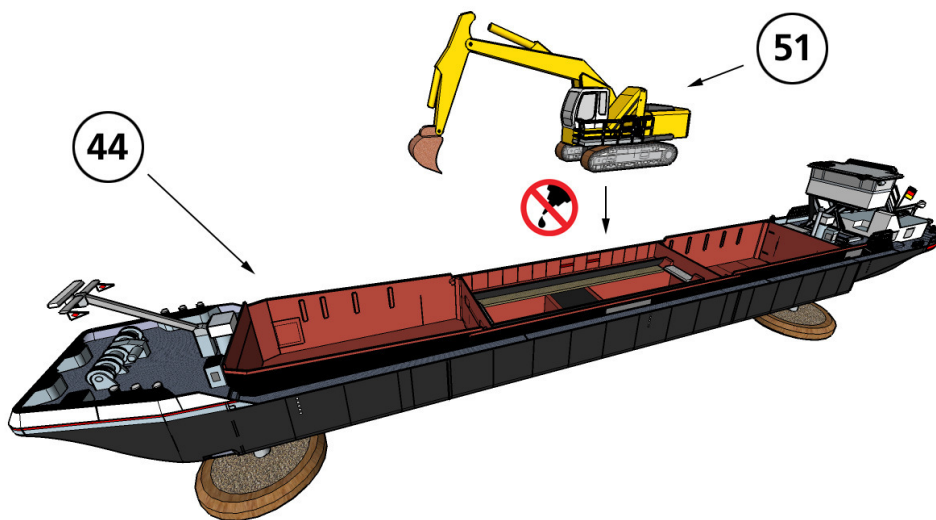
# 50



# 51



# 52



**Verwendung:**

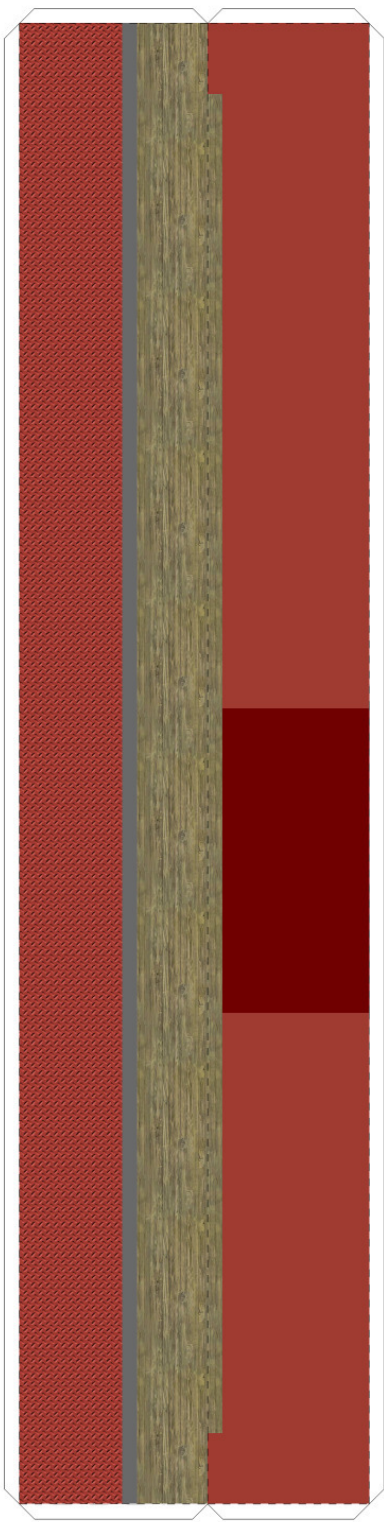
Diese Datei inklusive der enthaltenen Bilder und Texte unterliegen dem Urheberrecht. Eine Weitergabe dieser Datei (auch auszugsweise) auf Downloadseiten, auf Datenträgern oder als Sammlung über elektronische Medien ist ohne eine schriftl. Genehmigung nicht gestattet.

**Eine kommerzielle Verwendung des Bastelbogens ist keinesfalls gestattet. Für den nicht kommerziellen - privaten Gebrauch, und zur Weitergabe an Freunde sind Kopien jedoch erlaubt.**

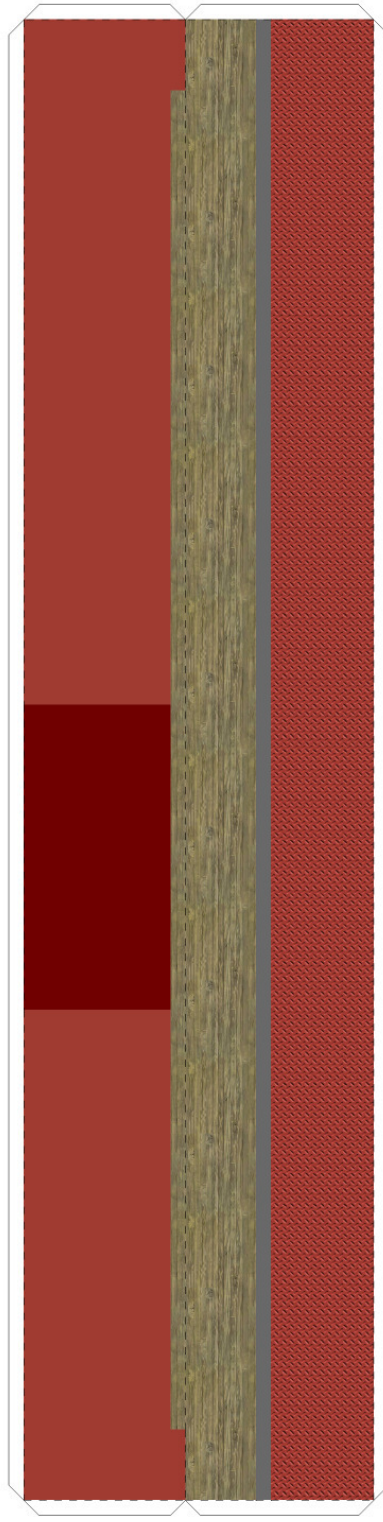
**Quellen:****Quellen aus dem Internet:**

Eintrag der Christine im  
Binnenschifferforum

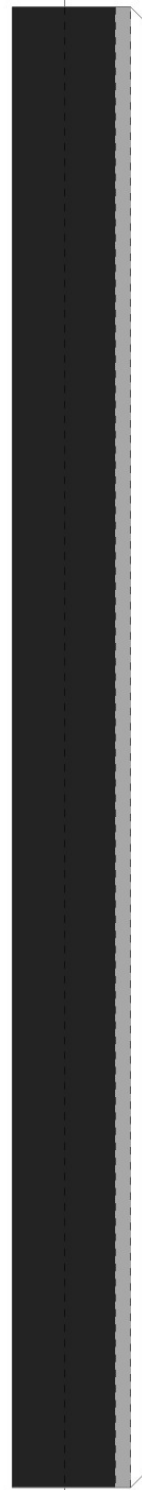
<https://www.binnenschifferforum.de/showthread.php?29737-Christine-Baggerschiff-04200930>



2



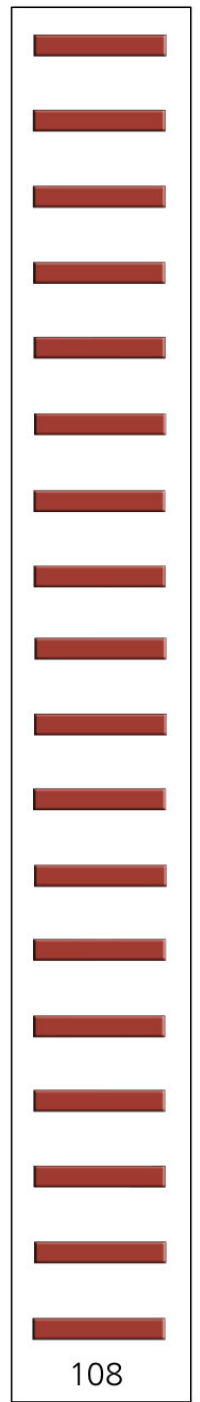
3



106



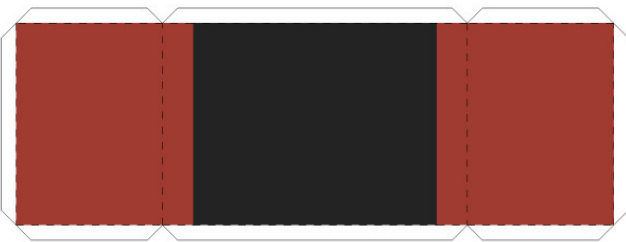
107



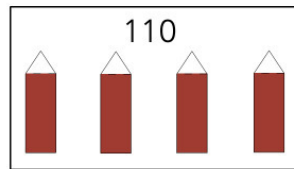
108



www.kallboys.de  
© 2020



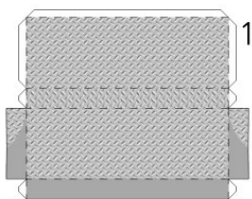
4



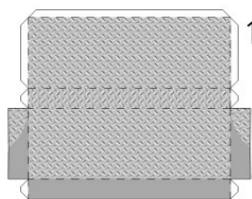
110



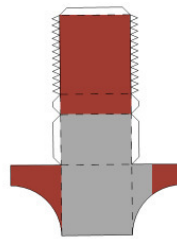
109



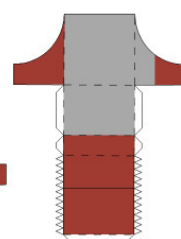
105



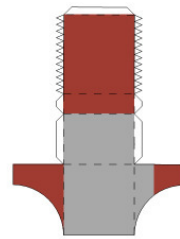
105



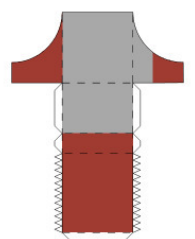
102



101

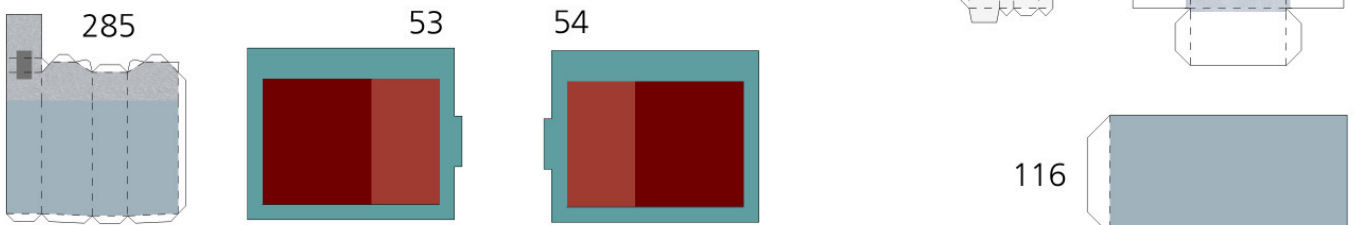
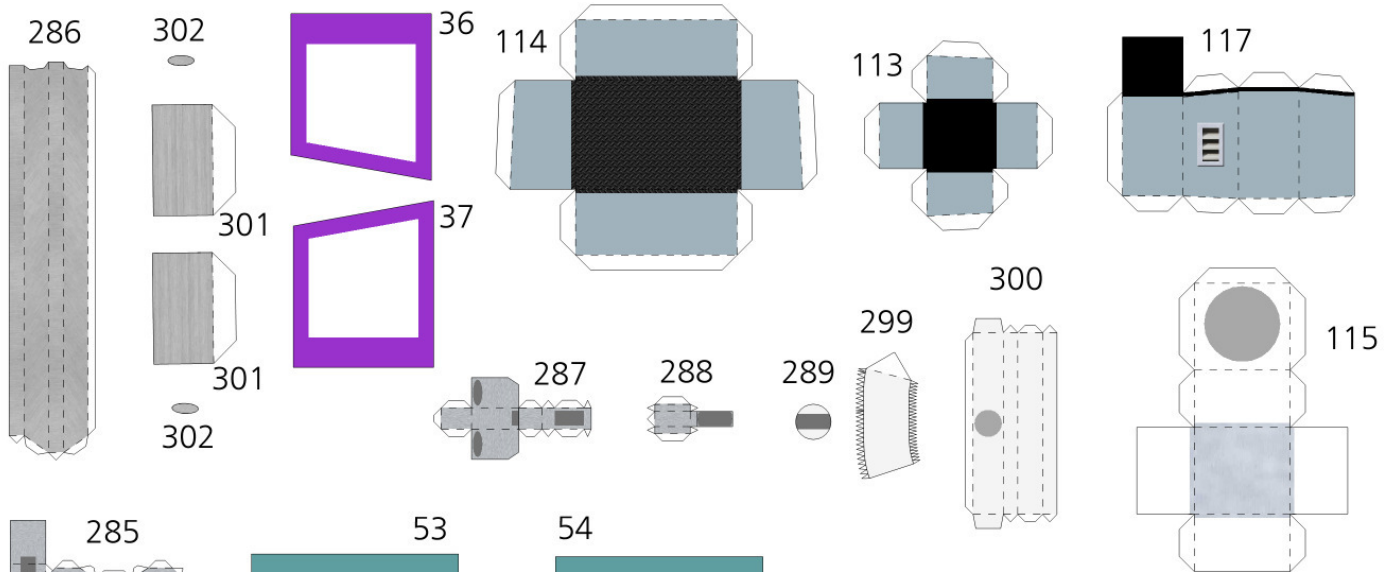
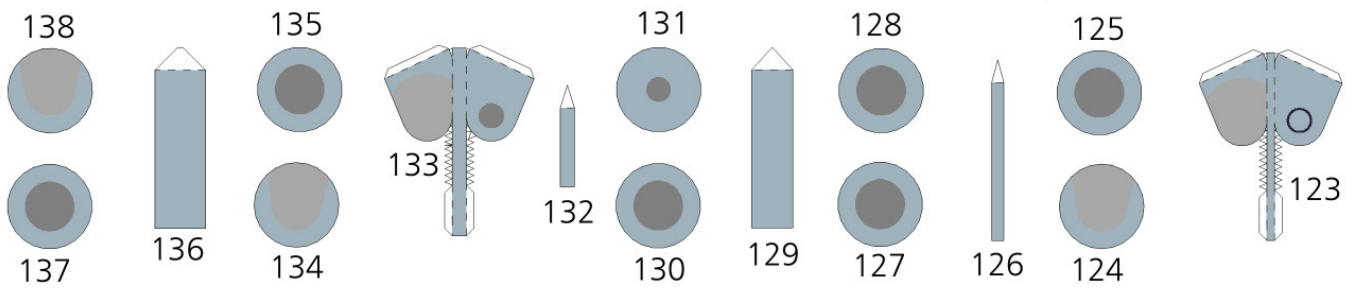
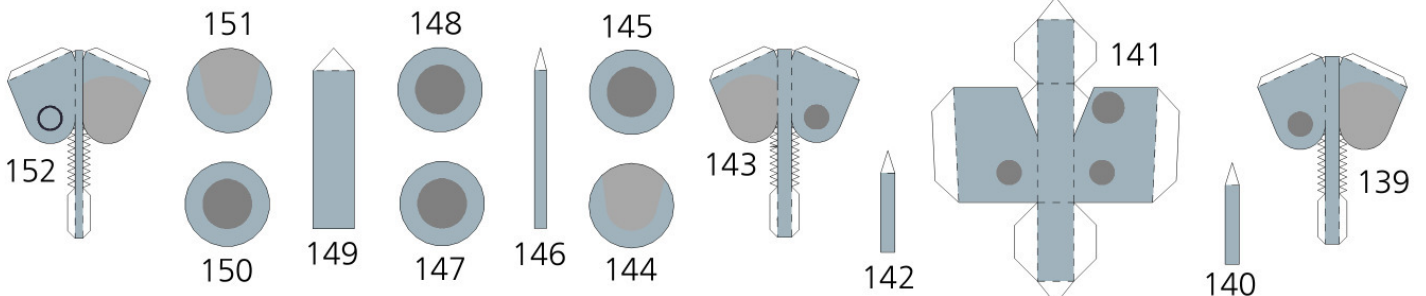
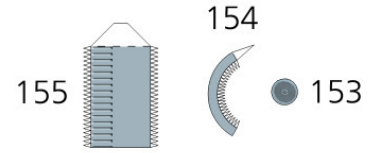
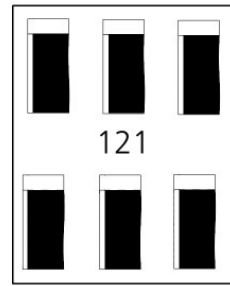
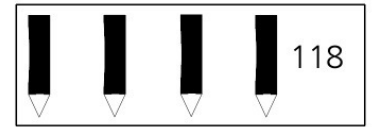
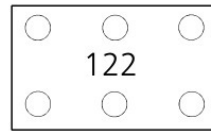
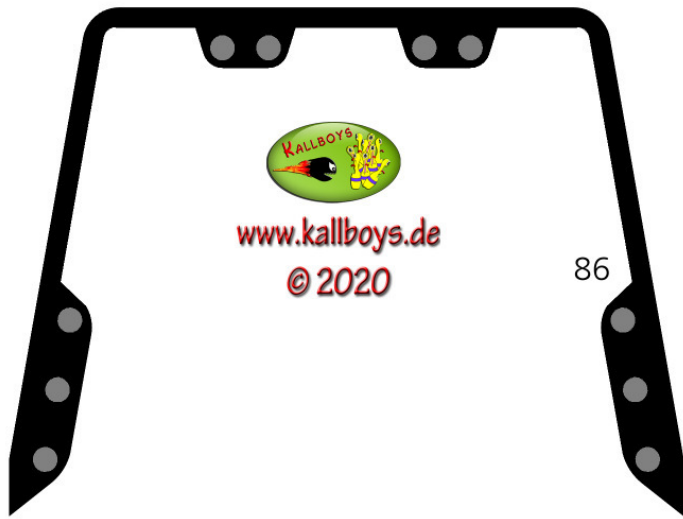


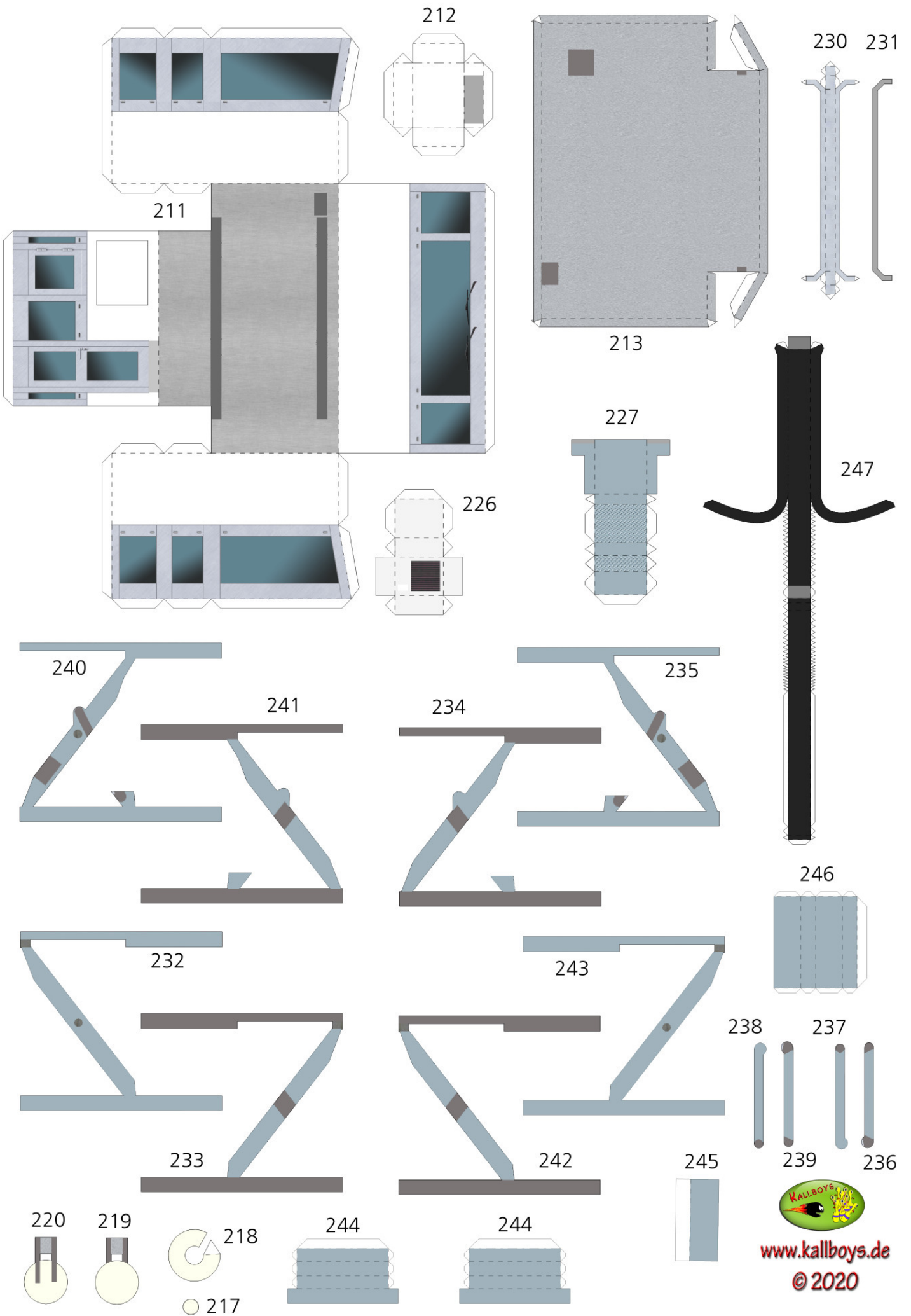
103



104

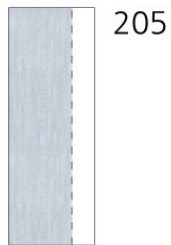
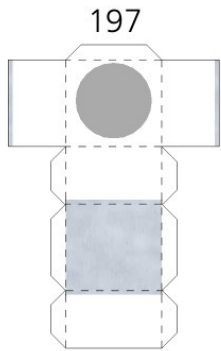
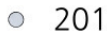
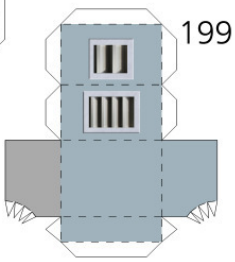
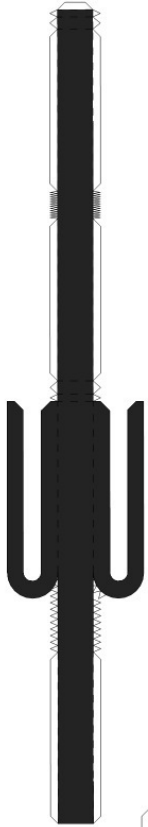
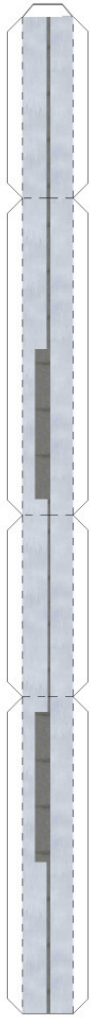




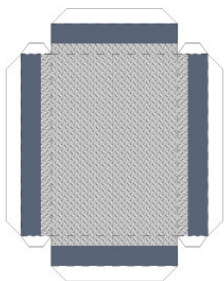


248

249



198

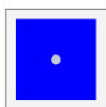


200

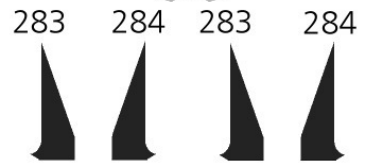
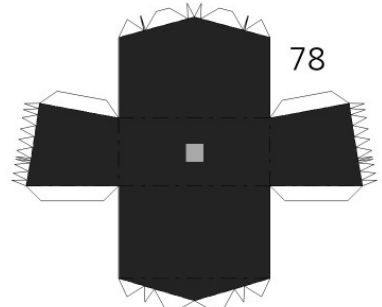
215



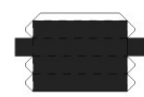
216



214



278



279

281

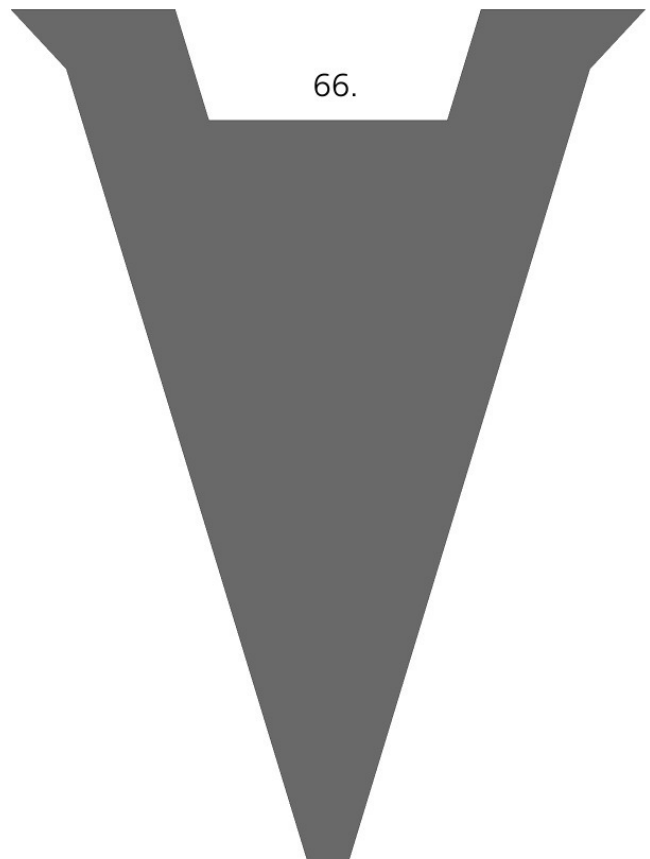


280

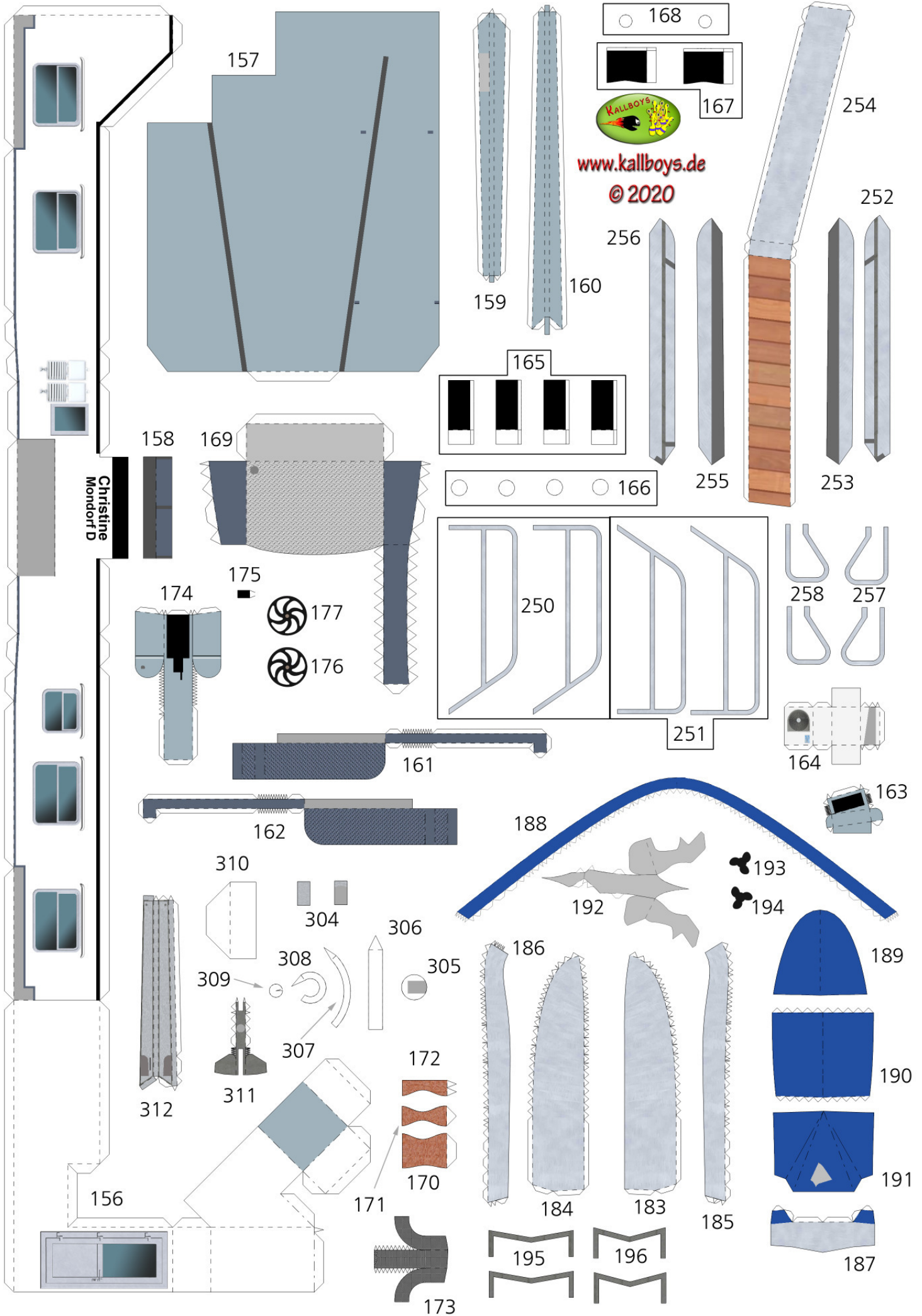


www.kallboys.de

© 2020



66.

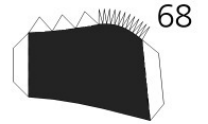


Christine  
Mondorf D

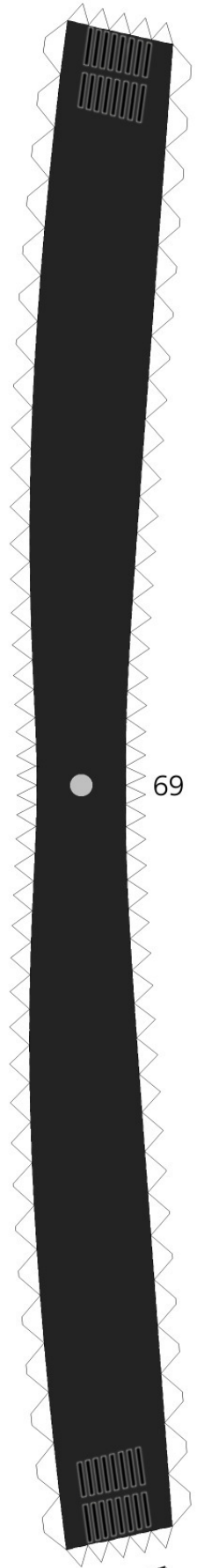
www.kallboys.de  
© 2020

- 156
- 157
- 158
- 159
- 160
- 161
- 162
- 163
- 164
- 165
- 166
- 167
- 168
- 169
- 170
- 171
- 172
- 173
- 174
- 175
- 176
- 177
- 178
- 179
- 180
- 181
- 182
- 183
- 184
- 185
- 186
- 187
- 188
- 189
- 190
- 191
- 192
- 193
- 194
- 195
- 196
- 200
- 201
- 202
- 203
- 204
- 205
- 206
- 207
- 208
- 209
- 210
- 211
- 212
- 213
- 214
- 215
- 216
- 217
- 218
- 219
- 220
- 221
- 222
- 223
- 224
- 225
- 226
- 227
- 228
- 229
- 230
- 231
- 232
- 233
- 234
- 235
- 236
- 237
- 238
- 239
- 240
- 241
- 242
- 243
- 244
- 245
- 246
- 247
- 248
- 249
- 250
- 251
- 252
- 253
- 254
- 255
- 256
- 257
- 258
- 259
- 300
- 301
- 302
- 303
- 304
- 305
- 306
- 307
- 308
- 309
- 310
- 311
- 312

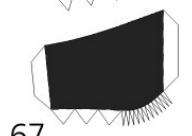




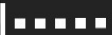
68

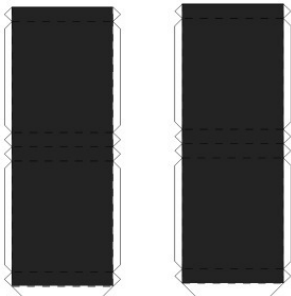
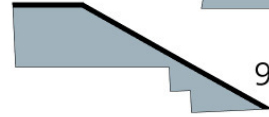
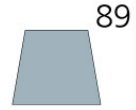
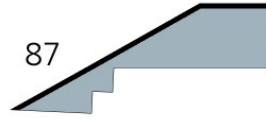
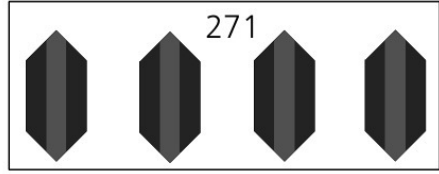
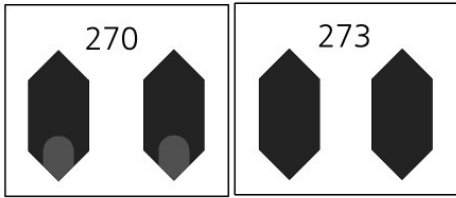


69



67





272

272

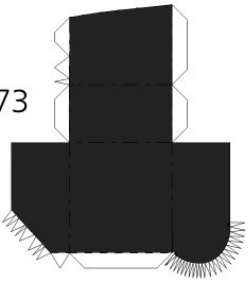
70



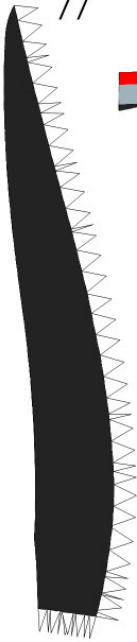
www.kallboys.de

© 2020

73



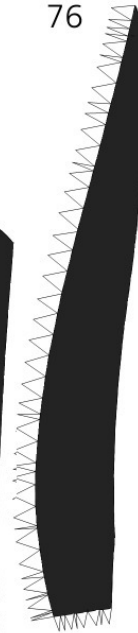
77



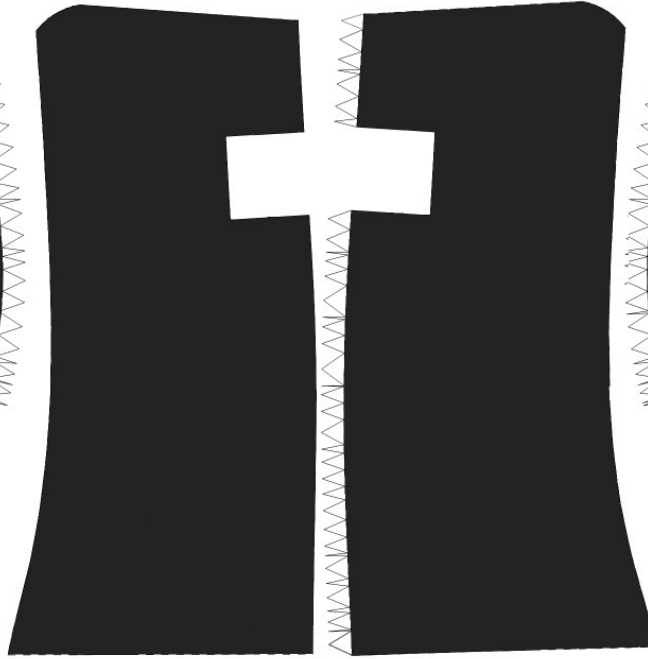
80



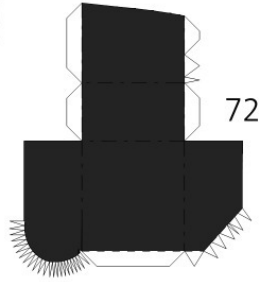
76



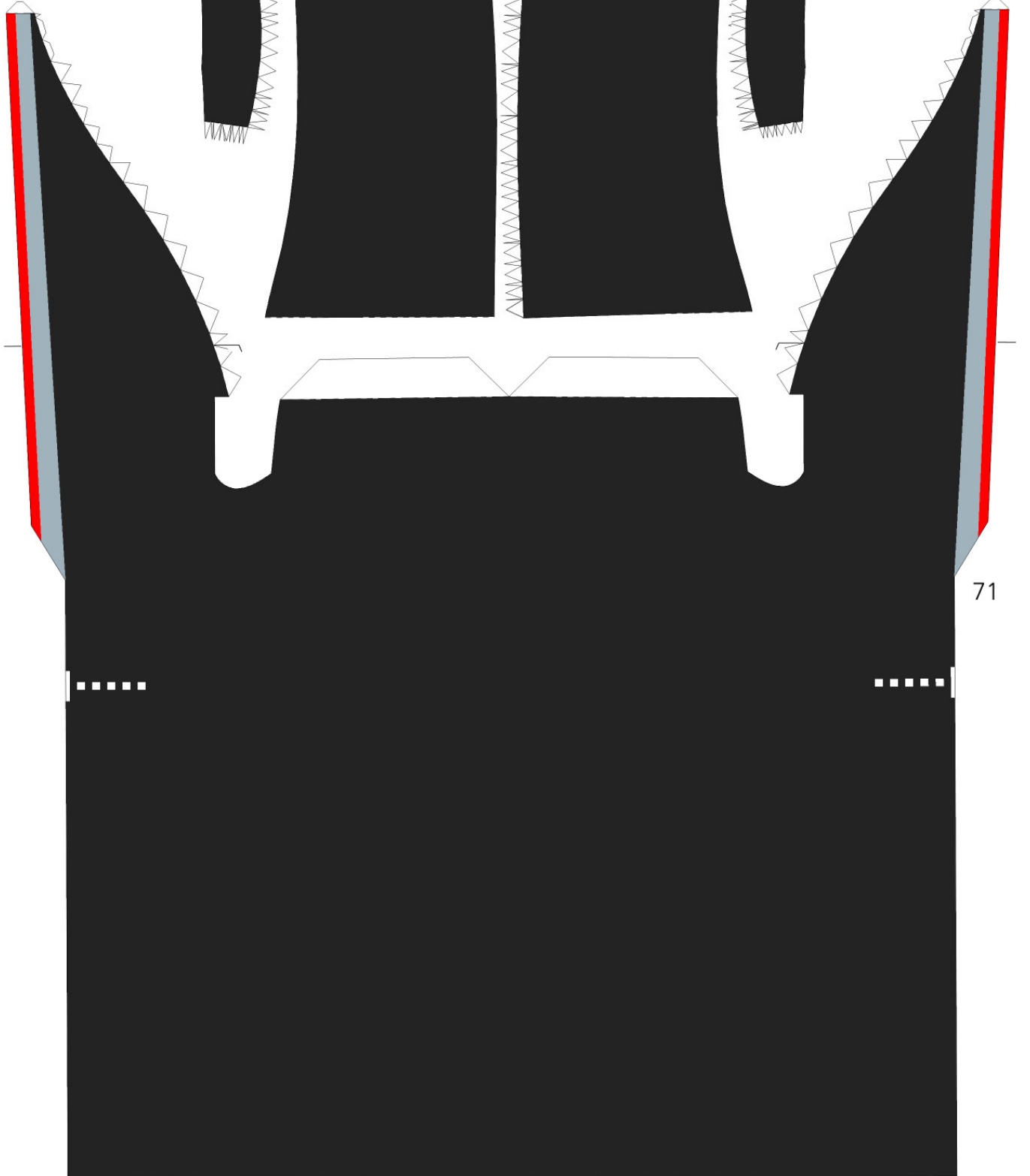
75



74



72

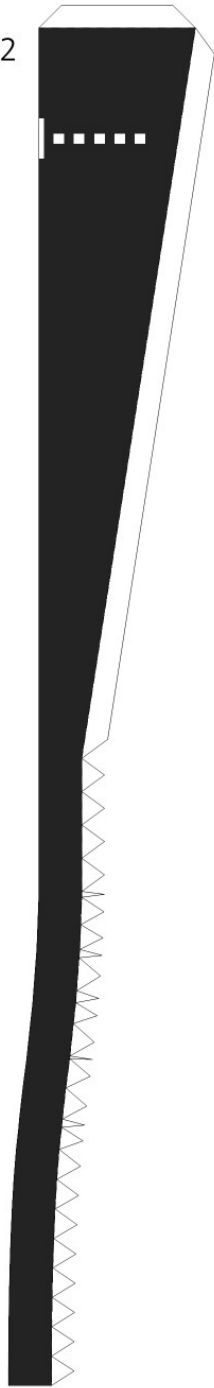


71

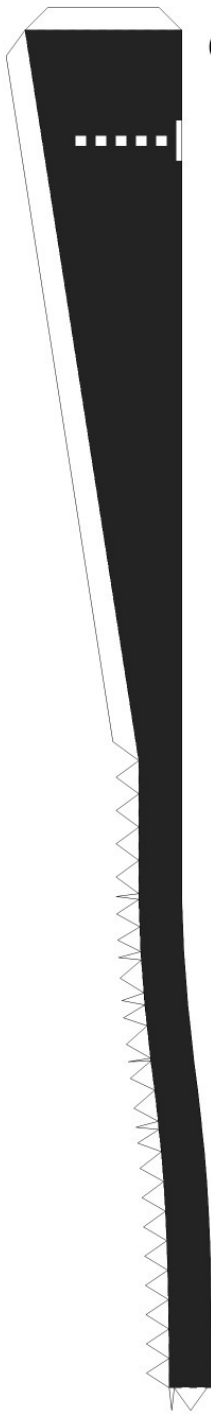


www.kallboys.de  
© 2020

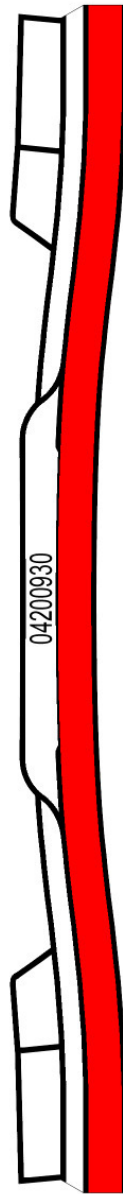
62



63



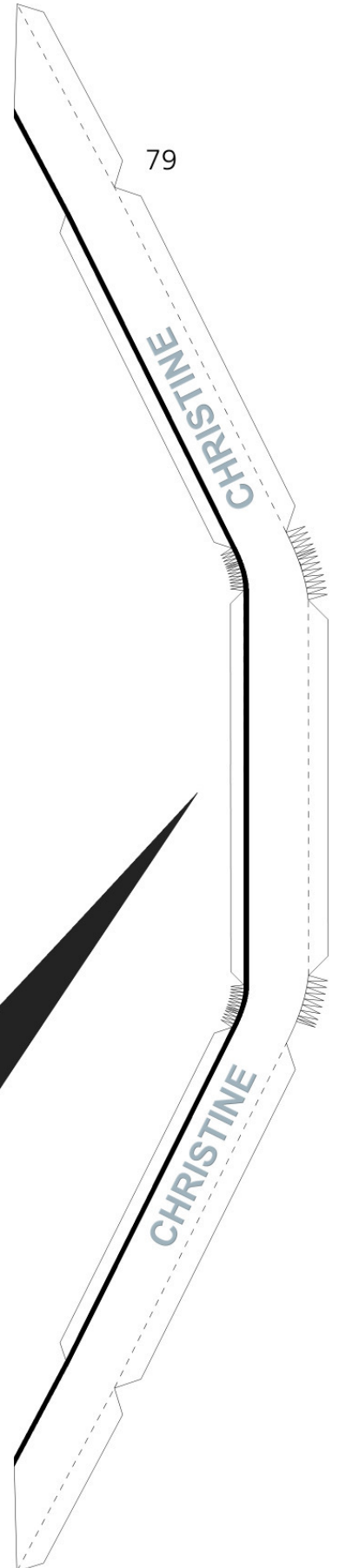
260



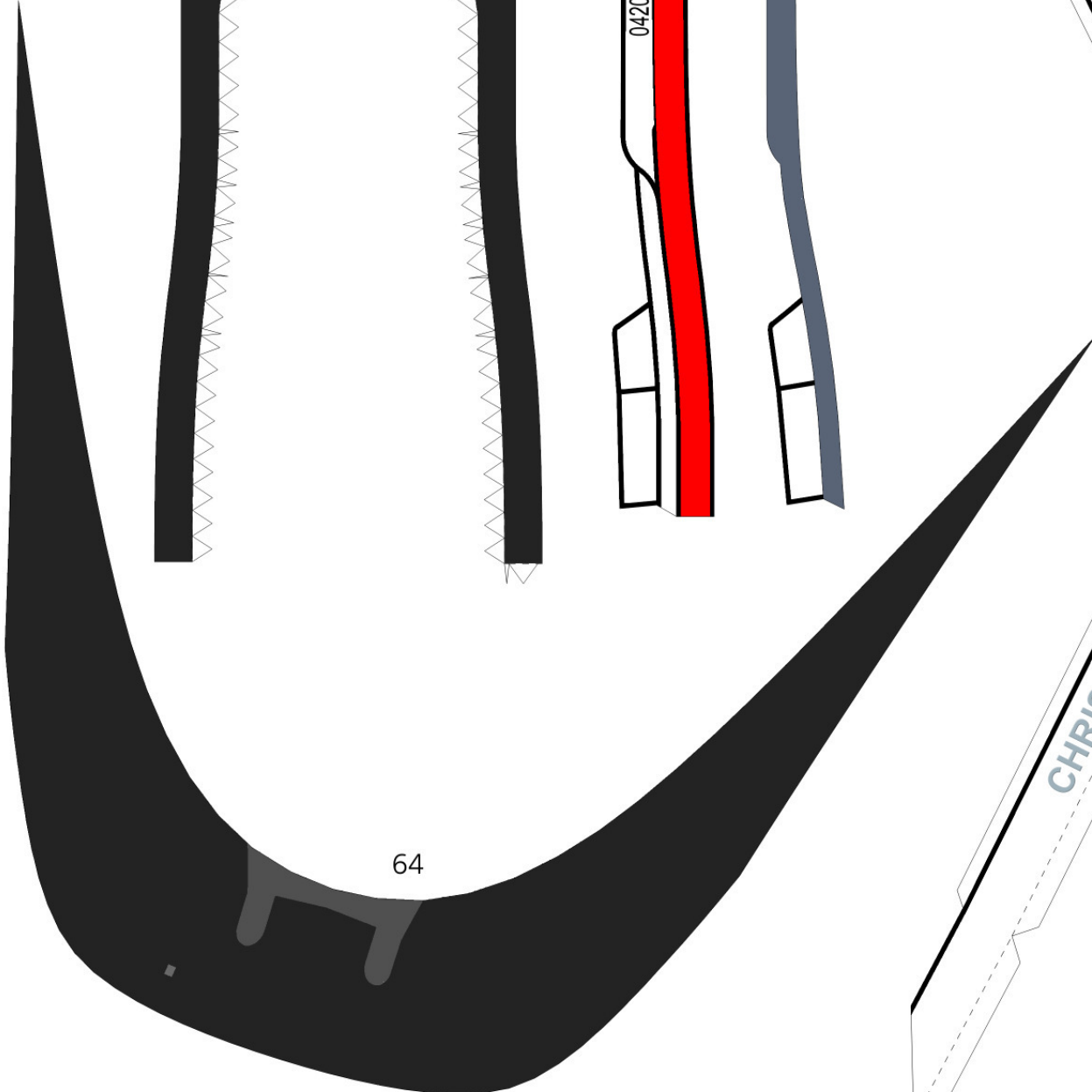
259



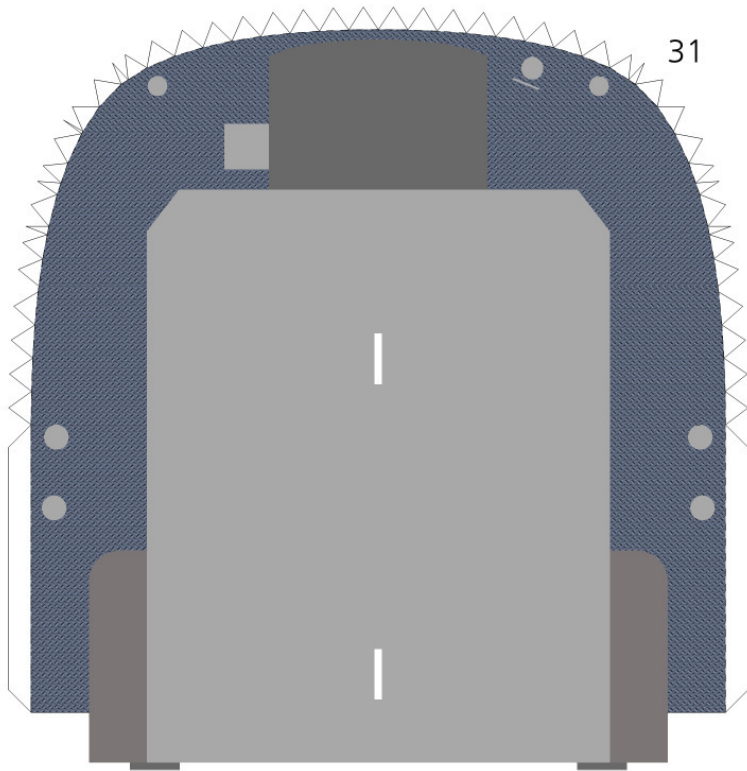
79



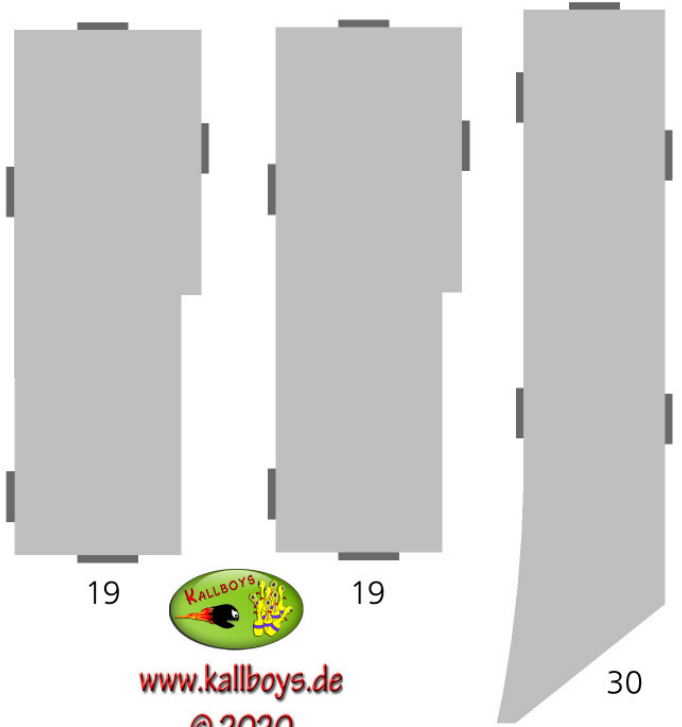
64







31



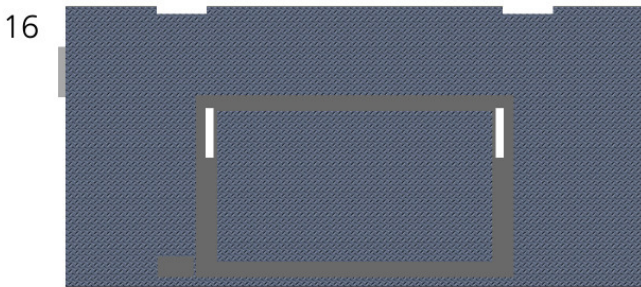
19

19

30



29a



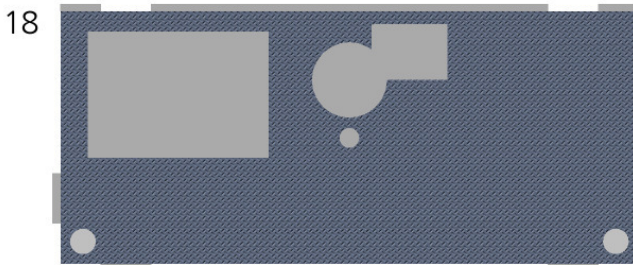
16



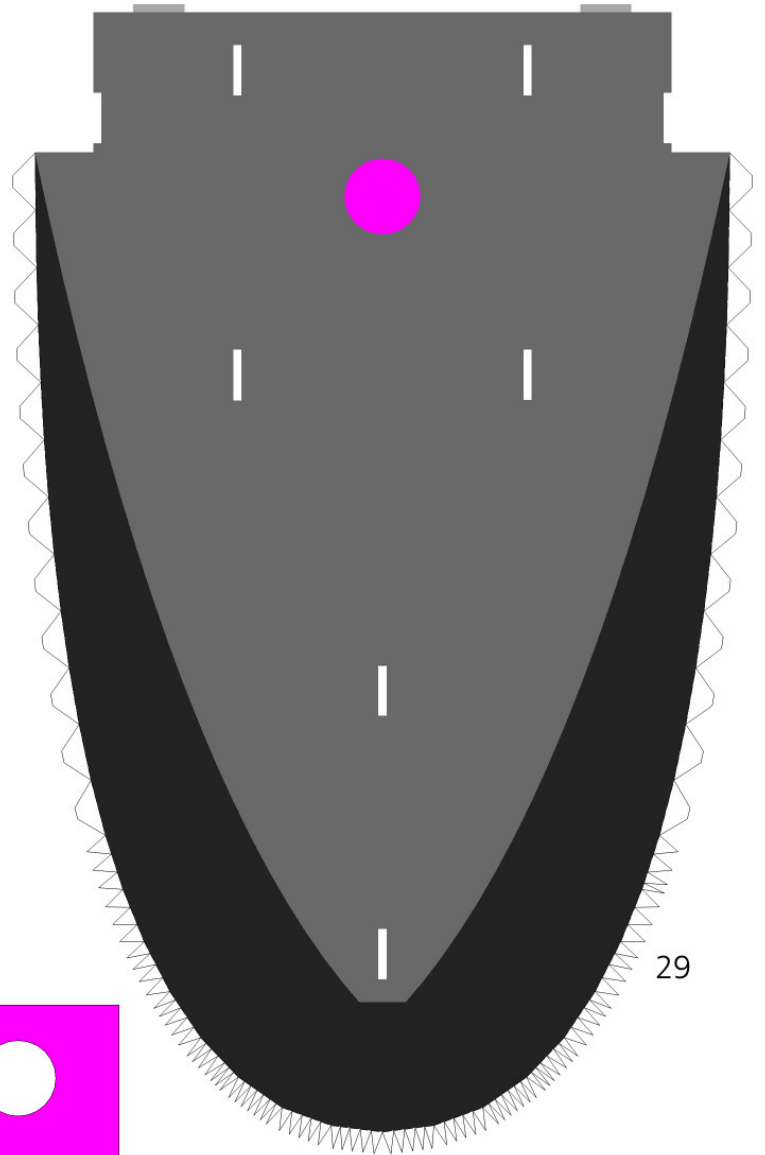
17



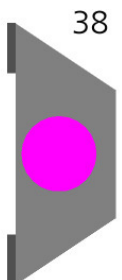
20



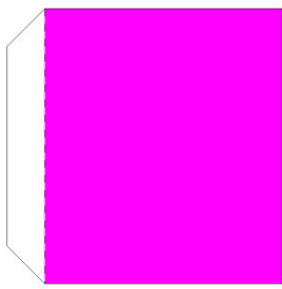
18



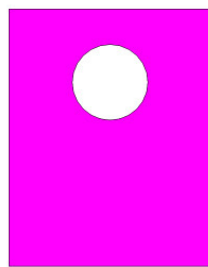
29



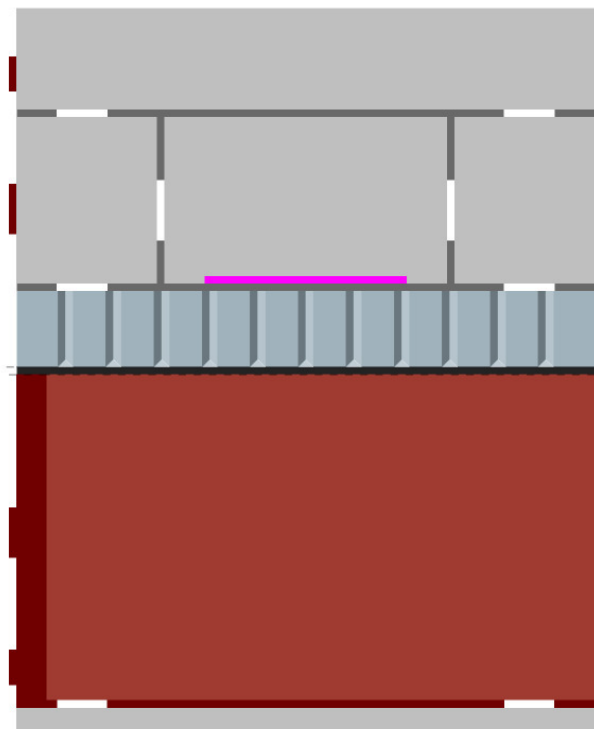
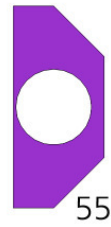
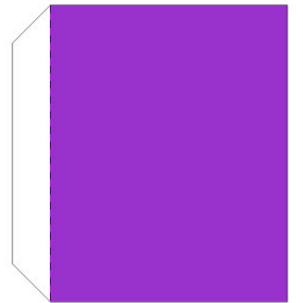
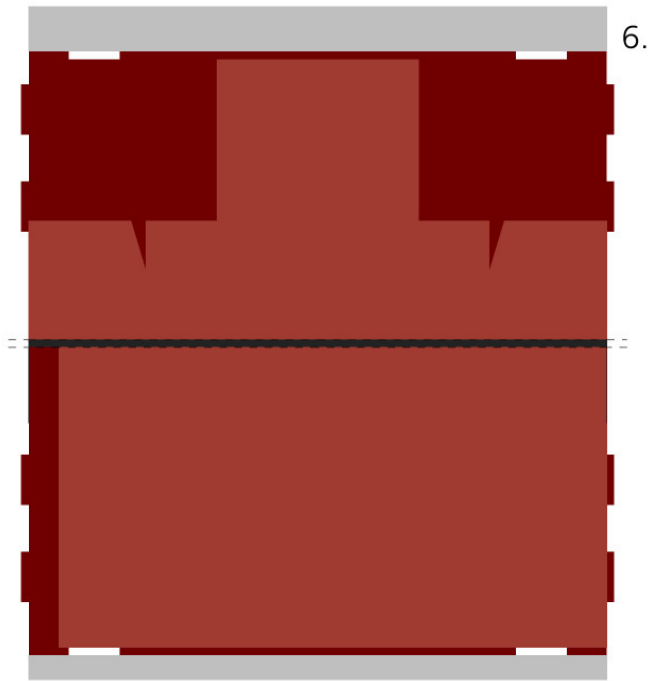
38



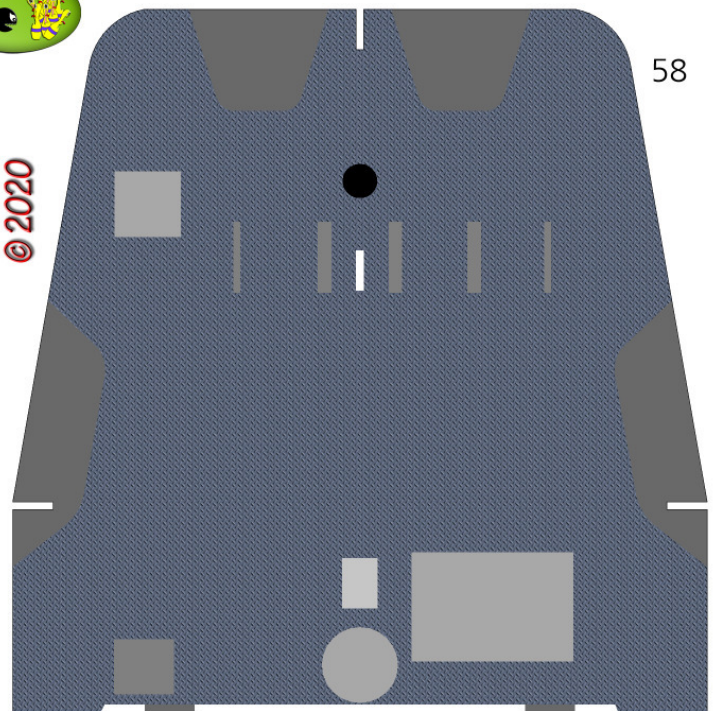
28

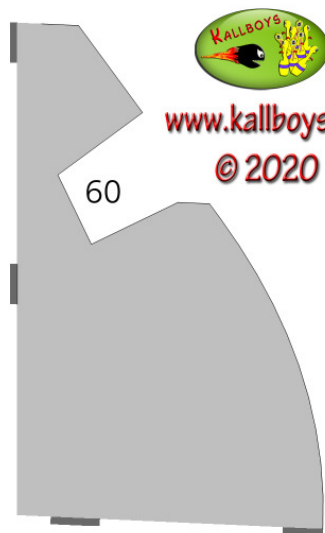
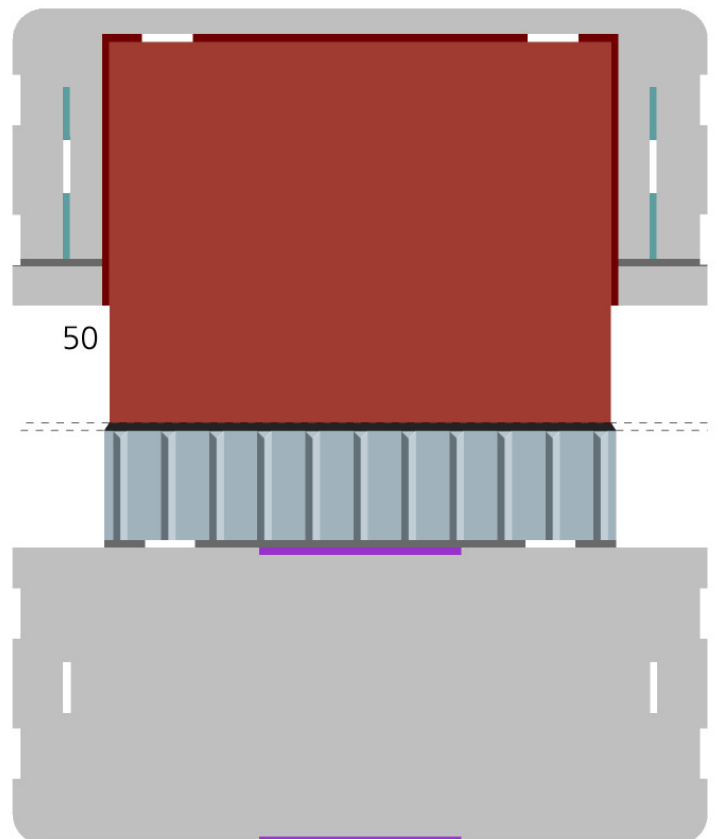
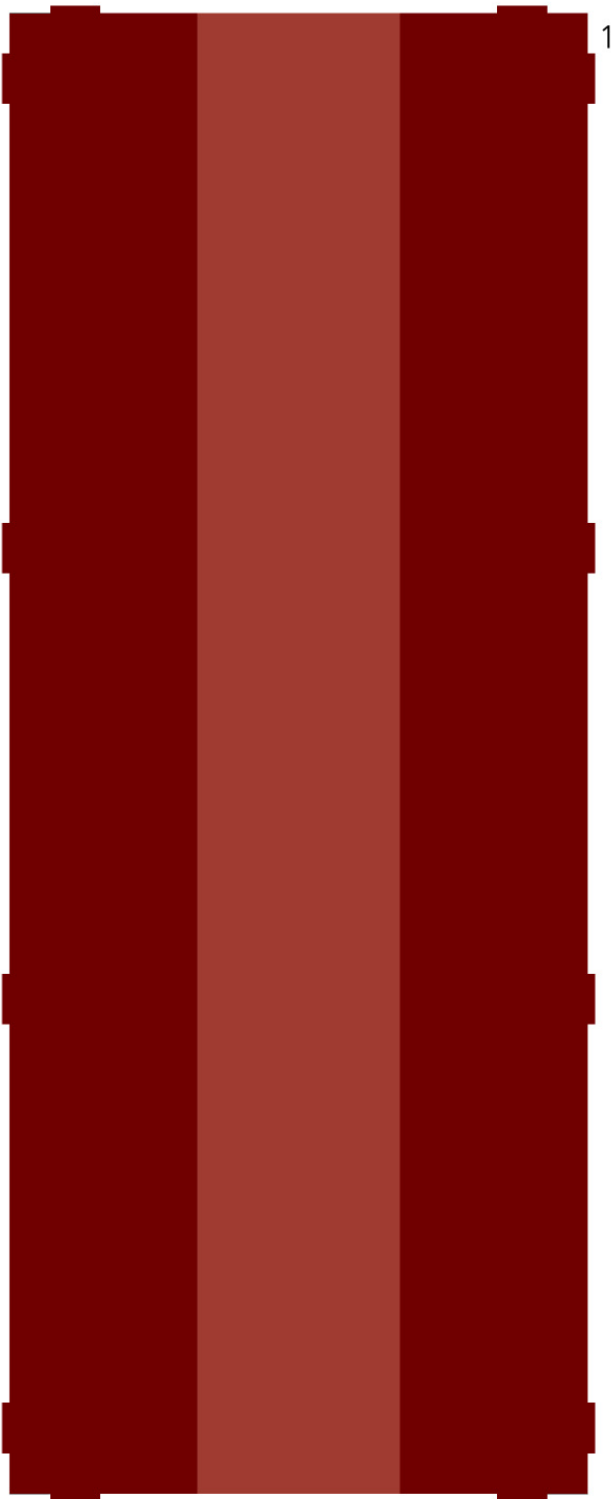


27

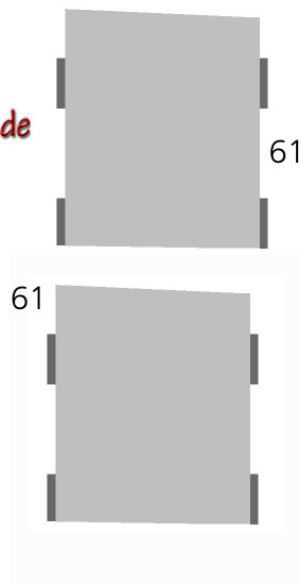


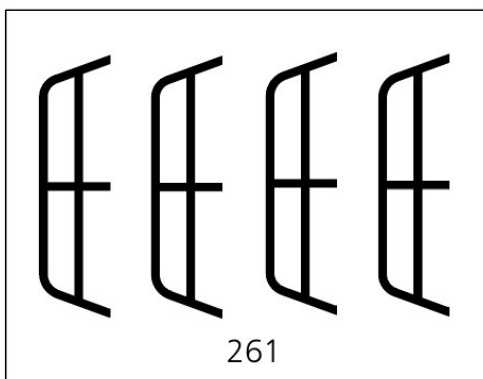
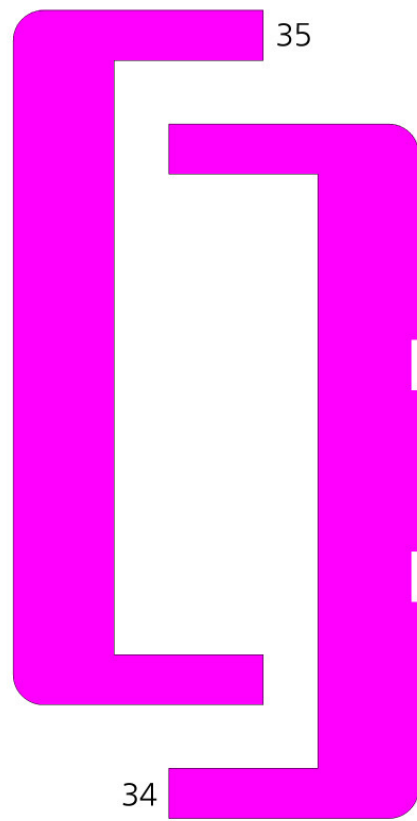
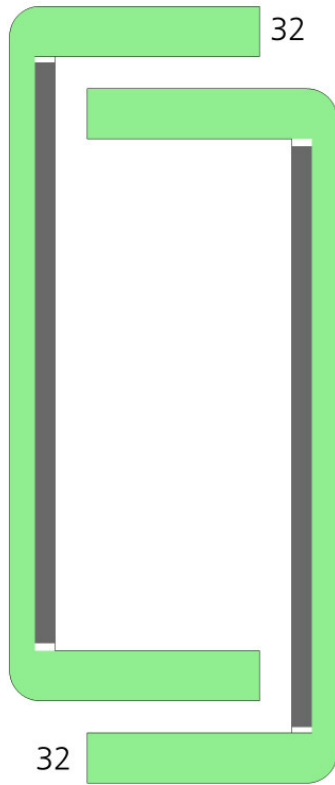
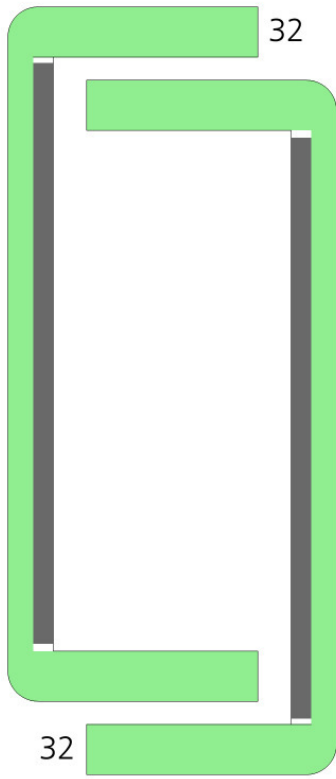
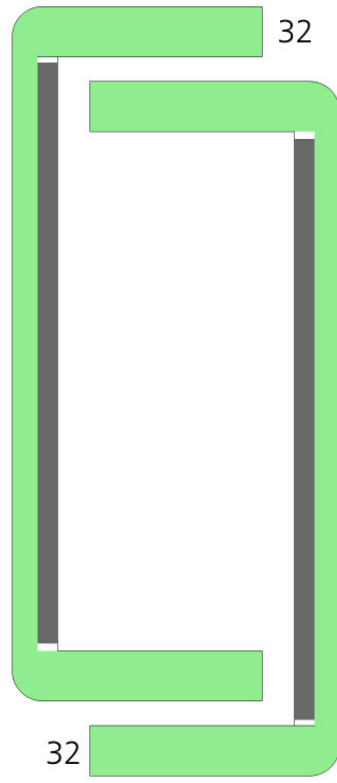
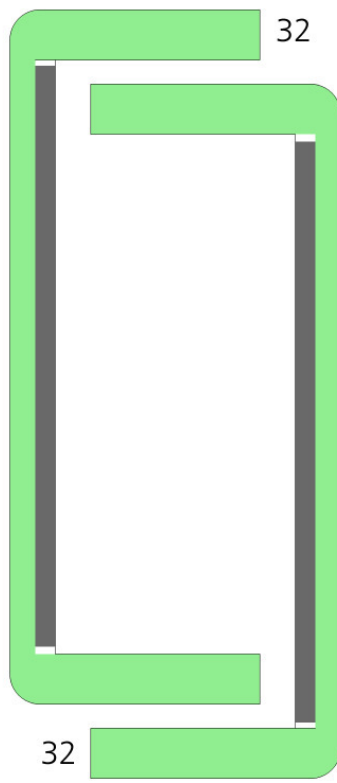
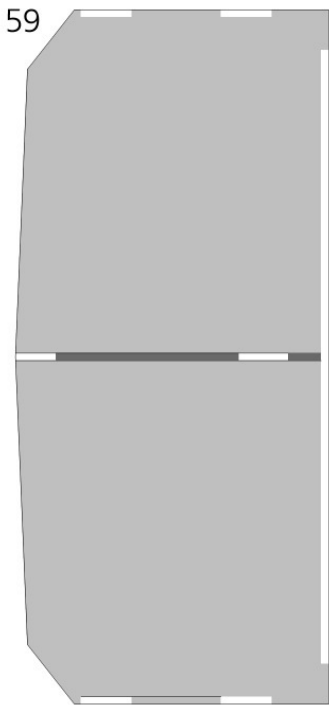
www.kallboys.de  
© 2020



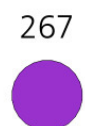
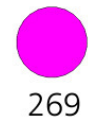
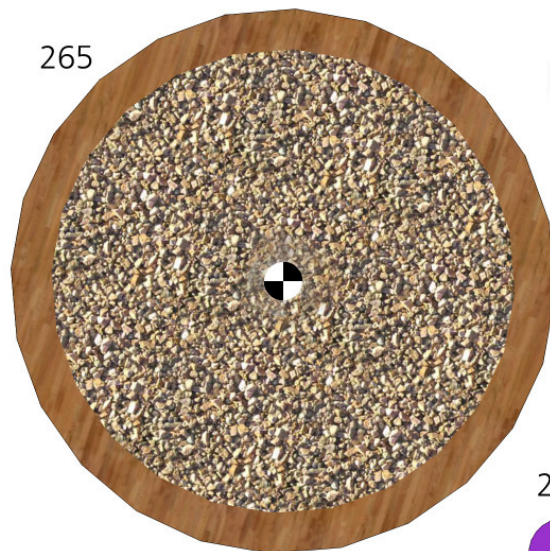
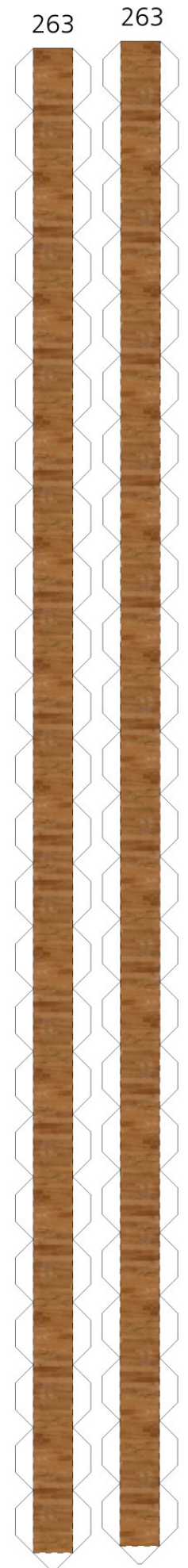
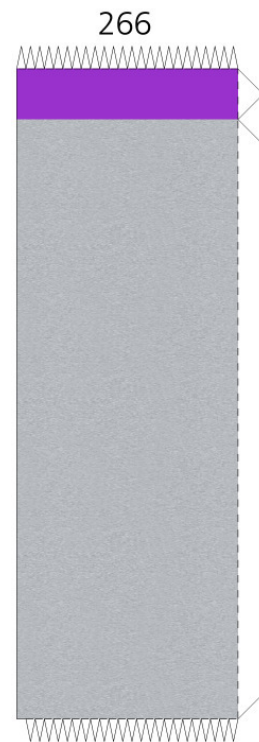
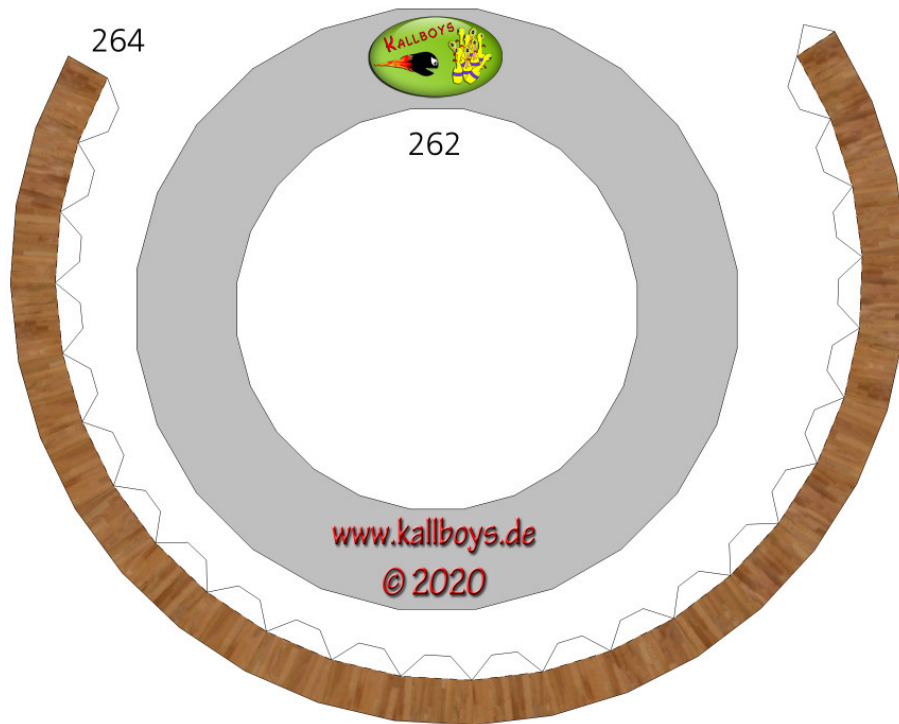
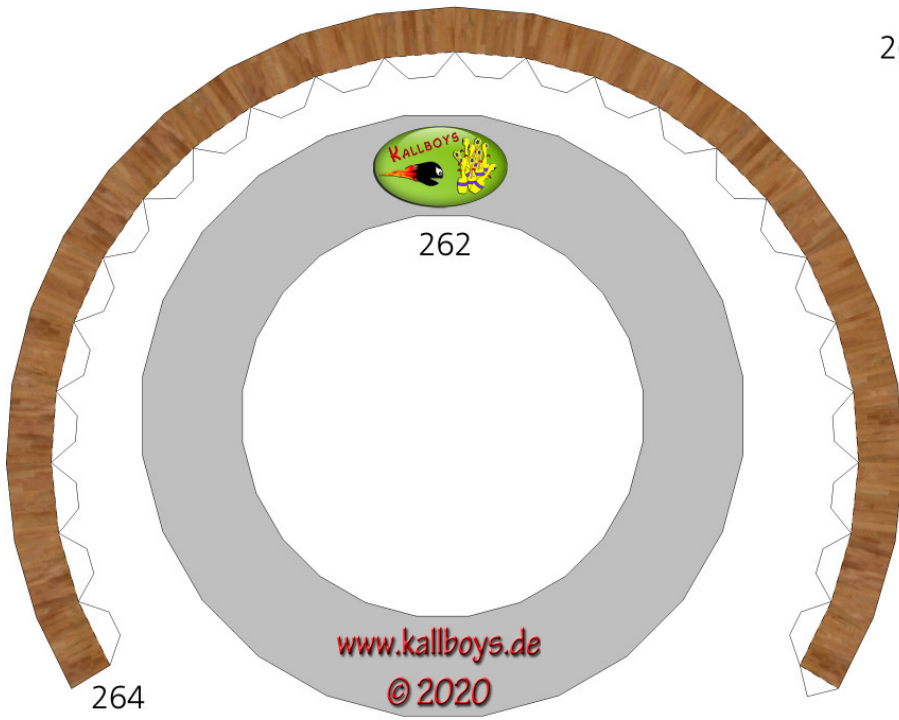


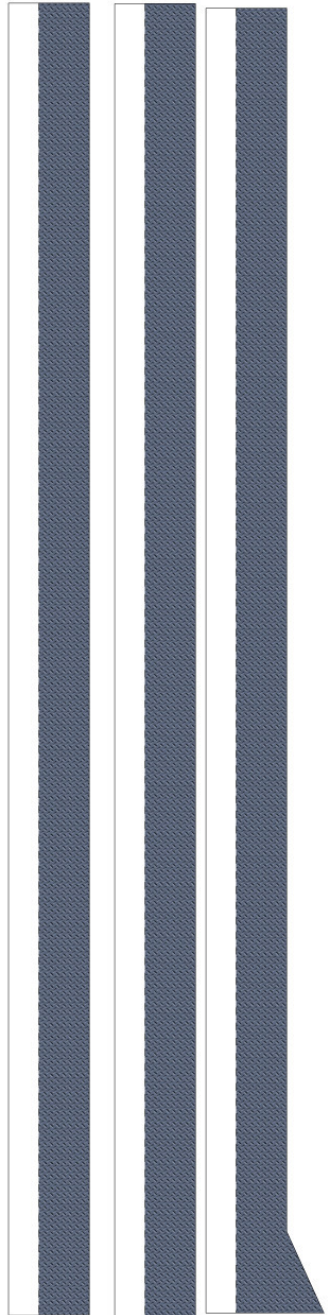
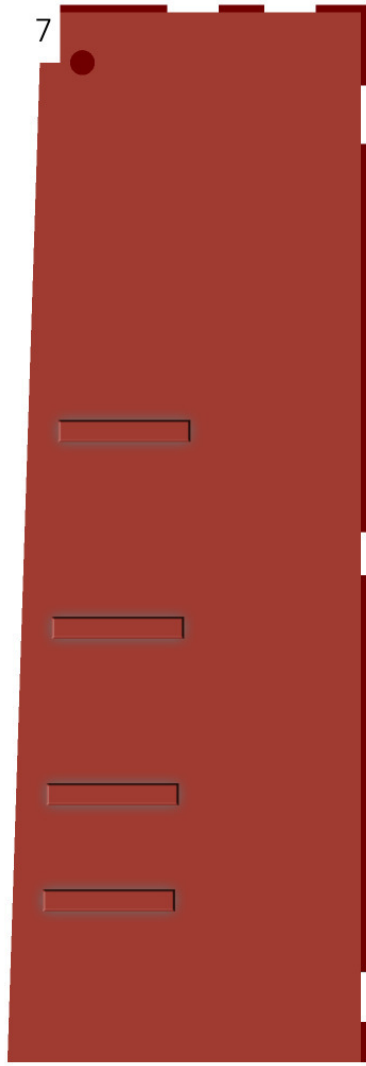
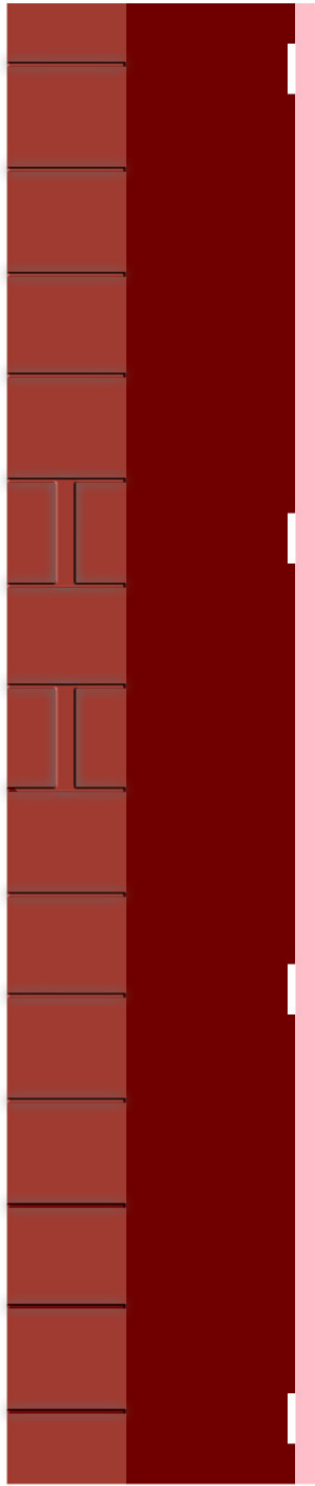
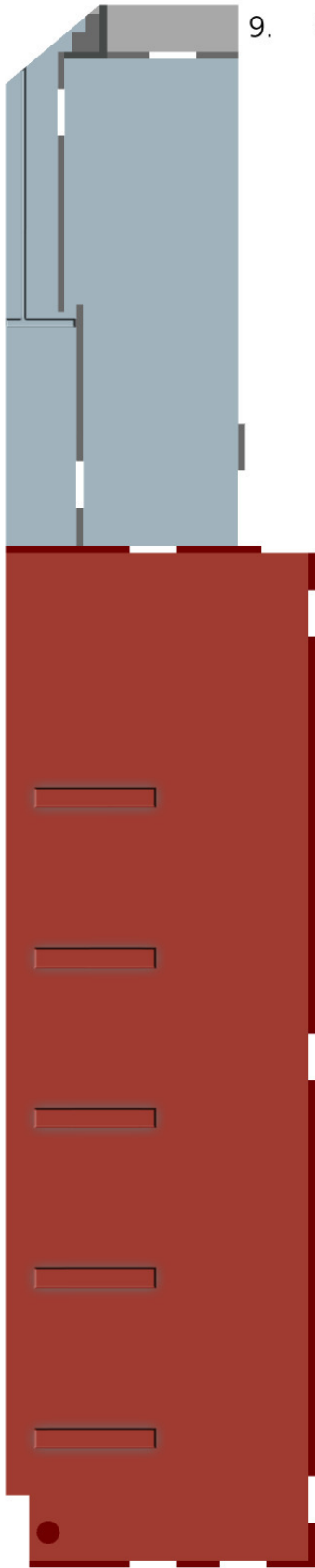
  
[www.kallboys.de](http://www.kallboys.de)  
© 2020







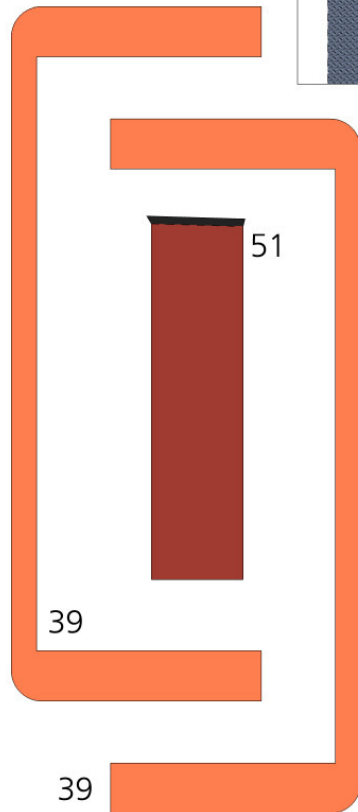
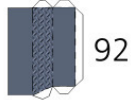




45

43

44



39

39

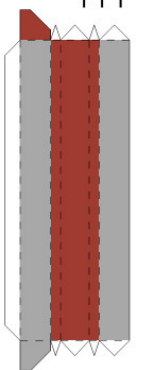
39

39

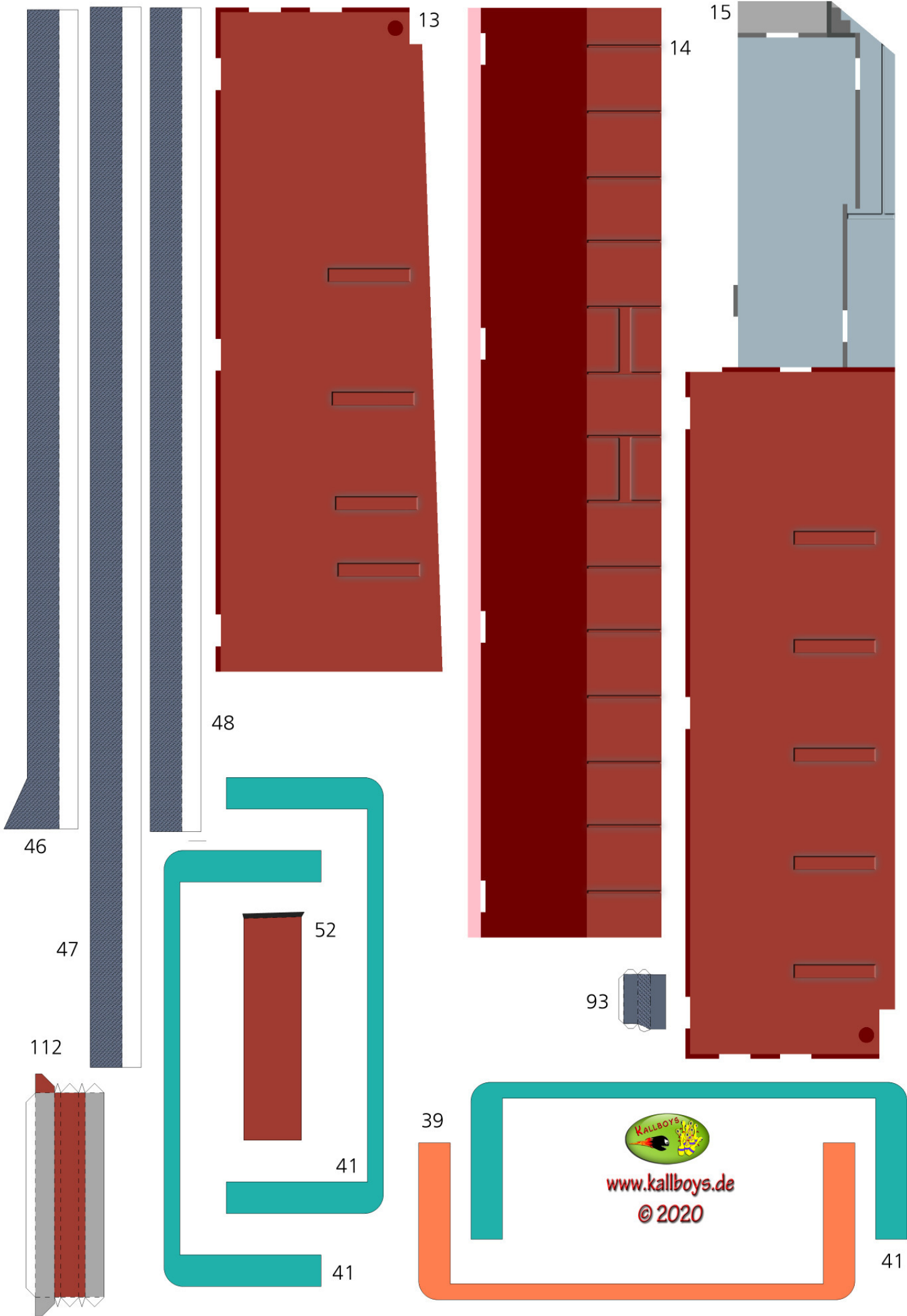


www.kallboys.de  
© 2020

111







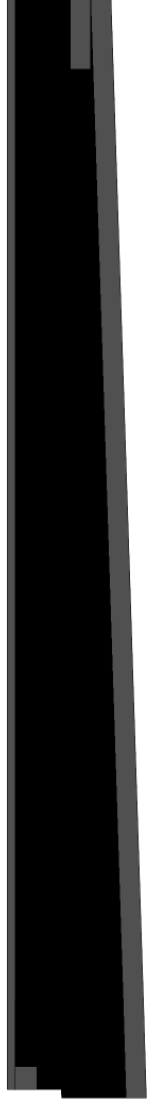


26

L 65,75 B 6,88 5,44 to  
04200930



25



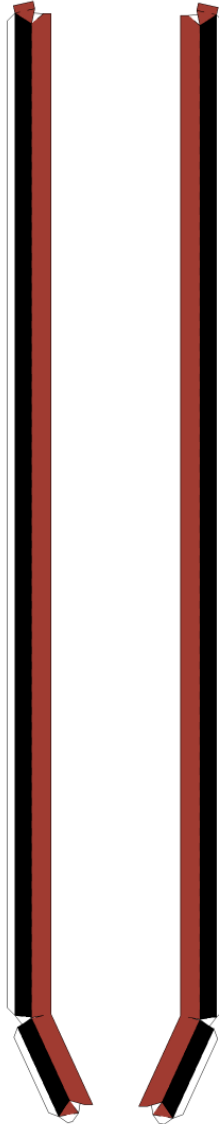
24



98



97



99.

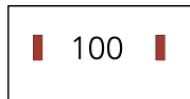


96



[www.kallboys.de](http://www.kallboys.de)

© 2020



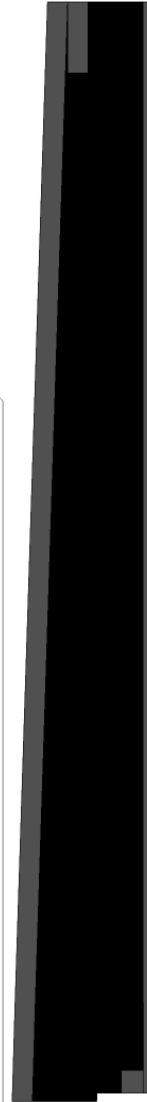
100



94



95

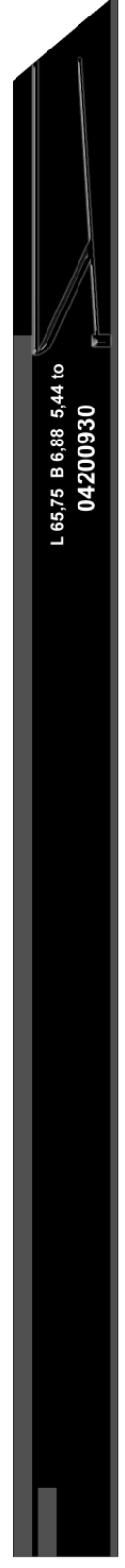


21



22

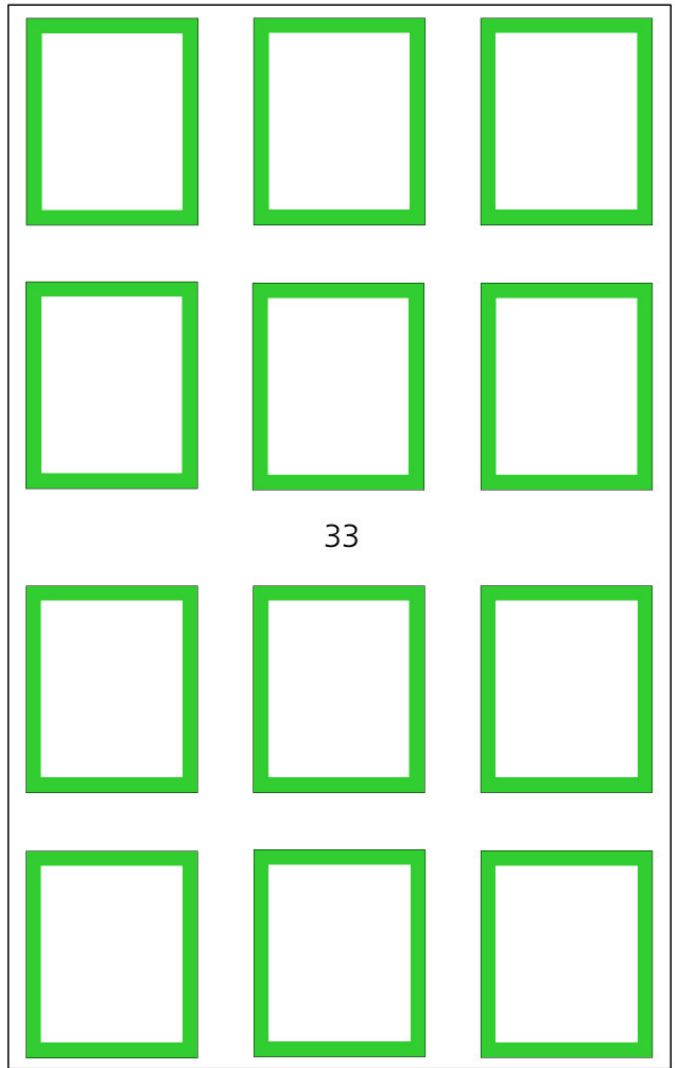
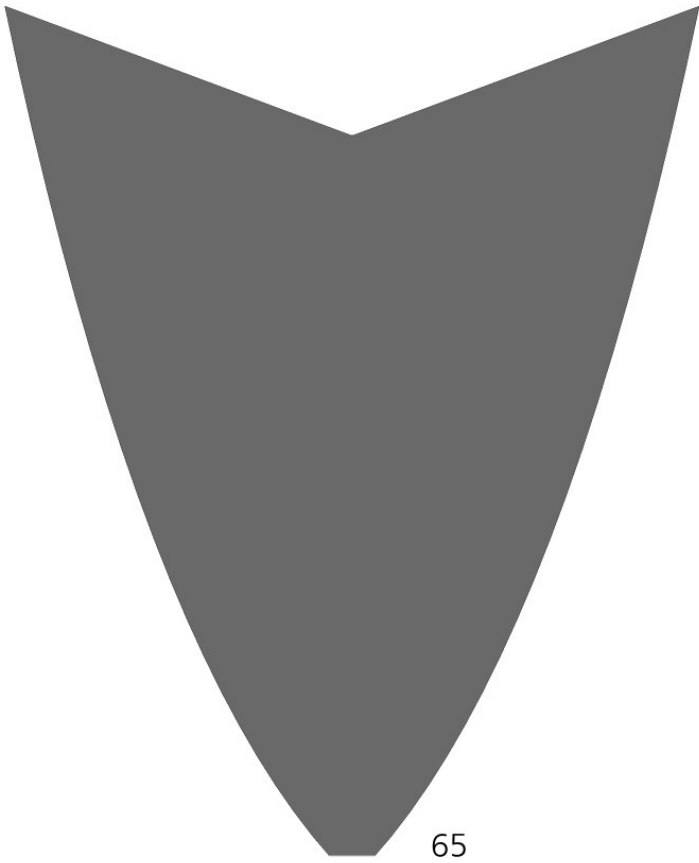
[www.luelsdorf-online.de](http://www.luelsdorf-online.de)



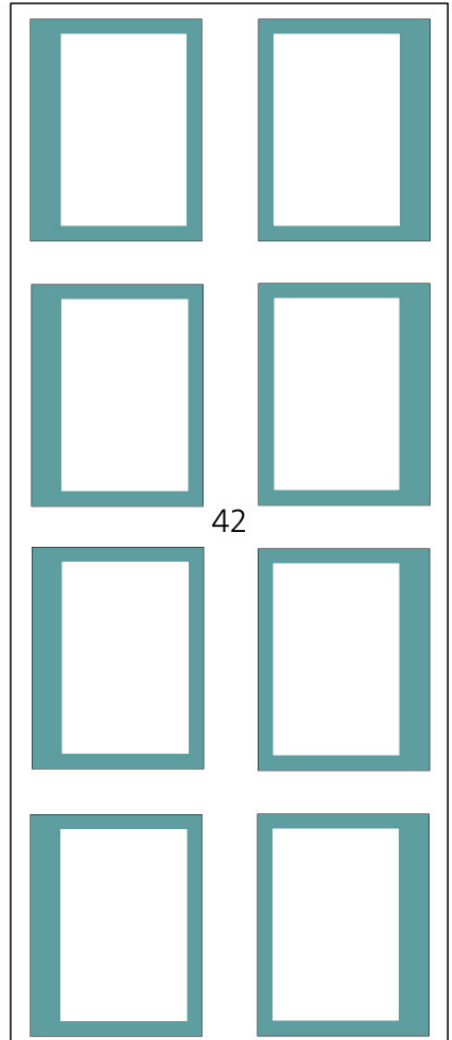
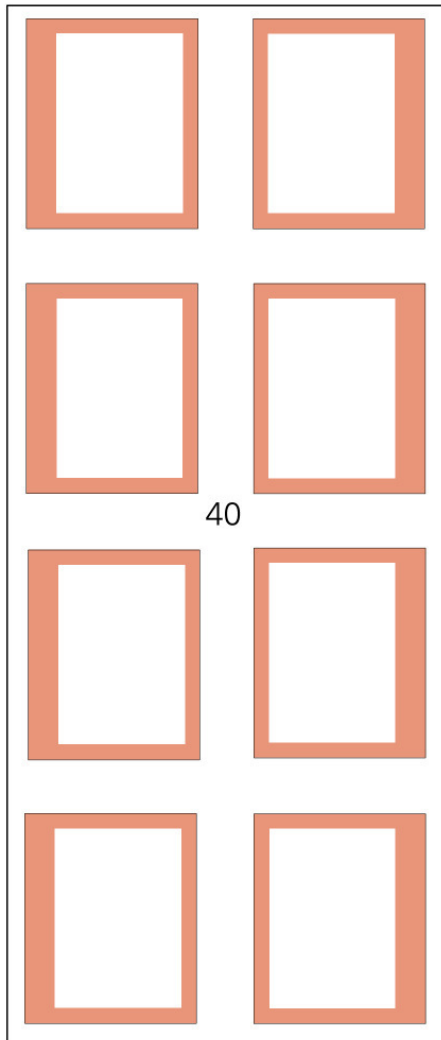
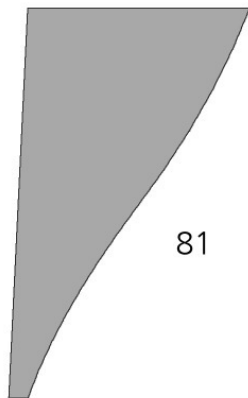
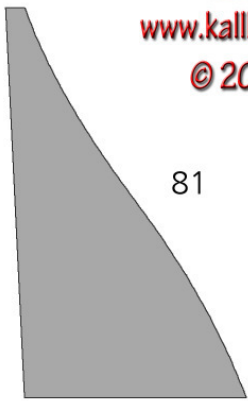
23

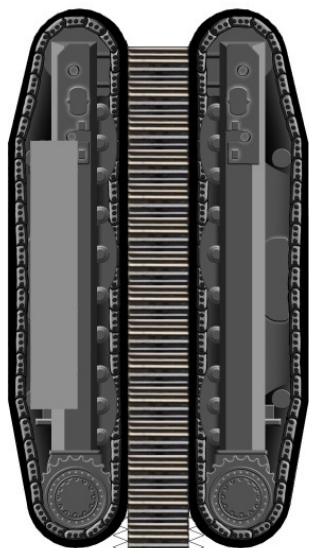
L 65,75 B 6,88 5,44 to  
04200930





www.kallboys.de  
© 2020

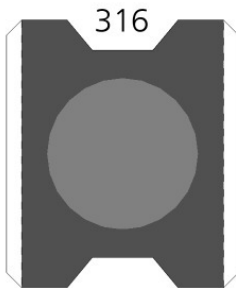
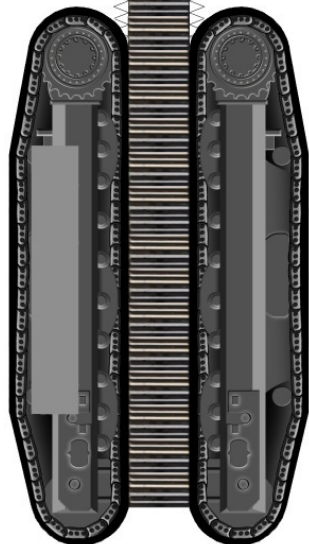




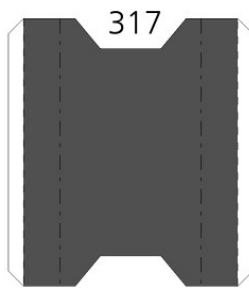
315



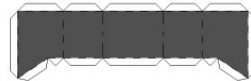
314



316



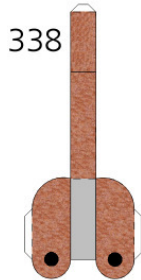
317



318



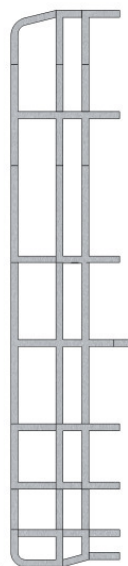
319



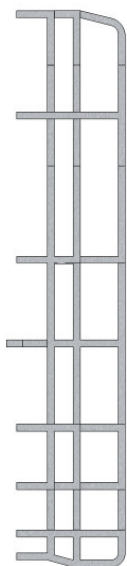
338



322



355

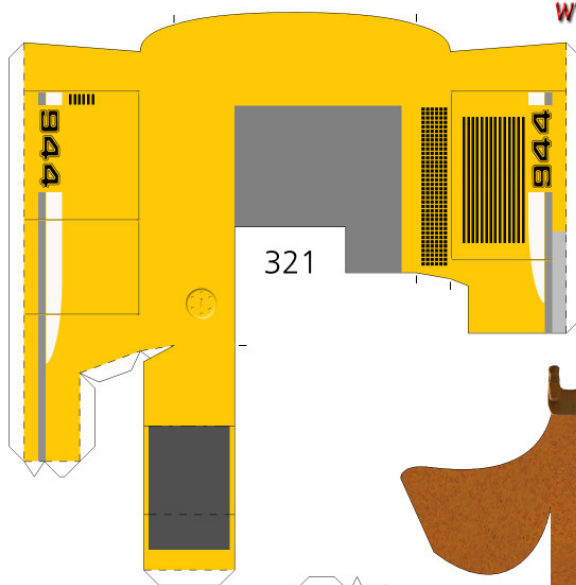


356

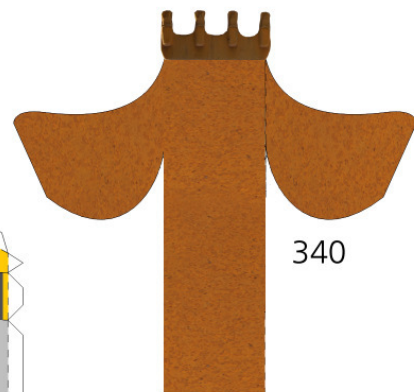


[www.kallboys.de](http://www.kallboys.de)

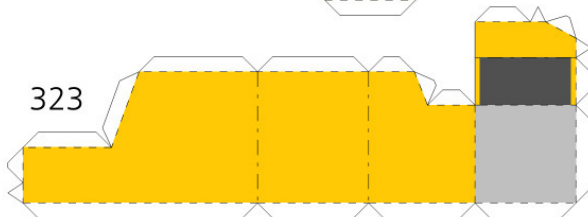
© 2020



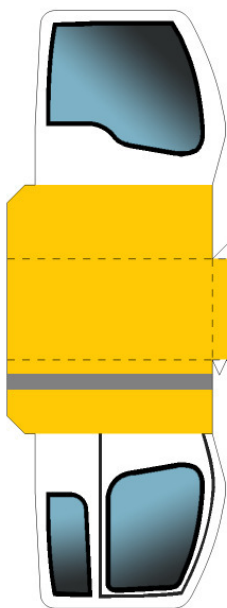
321



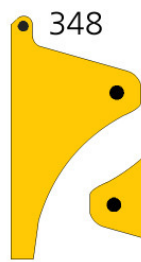
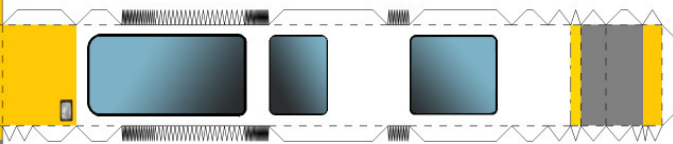
340



323

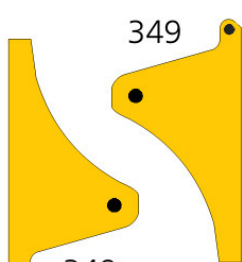


326



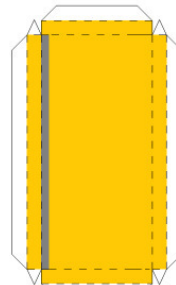
348

348

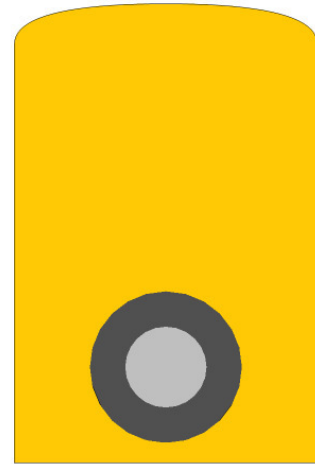


349

349

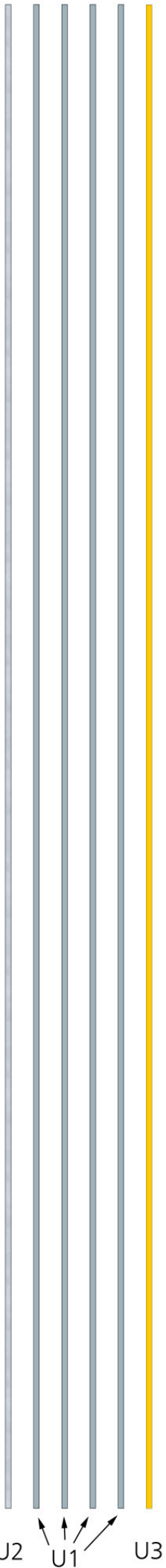


347



320





Diesen Bogen  
auf möglichst dünnem  
Papier ausdrucken.  
Max. 80 g/m<sup>2</sup>



[www.kallboys.de](http://www.kallboys.de)  
© 2020